

Einbau- und Bedienungsanleitung KEMPER Flanschendruckminderer Figur 711

Installation and operating instructions KEMPER flange pressure reducing valve Figure 711



Allgemeine Sicherheitshinweise

1. Benutzen Sie den Druckminderer nur:

- bestimmungsgemäß
- in einwandfreiem Zustand
- sicherheits- und gefahrenbewusst.

2. Die Einbauanleitung ist zu beachten.

3. Zur sachgemäßen Verwendung ist sicherzustellen, dass die Druckminderer nur dort zum Einsatz kommen, wo Betriebsdruck und Temperatur die bei der Bestellung zugrunde gelegten Auslegungskriterien nicht überschreiten. Für Schäden, die durch äußere Kräfte oder andere äußere Einwirkungen entstehen, ist der Hersteller nicht verantwortlich! Gefährdungen, die am Druckminderer vom Durchflussmedium und dem Betriebsdruck ausgehen können, sind durch geeignete Maßnahmen zu verhindern.

4. Alle Montagearbeiten sind durch autorisiertes Fachpersonal durchzuführen.

General Notes of Safety

1. Only use the pressure reducer:

- for the specified purpose
- in satisfactory condition
- with respect for safety and potential hazards.

2. Always observe the installation instructions.

3. To ensure correct use always make sure to only install the pressure reducer in places where the operating pressure and temperature do not exceed the design criteria on which the order is based. The manufacturer shall not be responsible for damage caused by outside forces or other external influences! Hazards at the pressure reducer caused by the flow medium and operating pressure are to be avoided through appropriate measures.

4. All assembly work is to be carried out by authorized specialist staff.

1. Anwendungsbereich

Der KEMPER Flanschendruckminderer Figur 711 ist nach DIN EN 1567 geprüft und für den Einsatz in Trinkwasserinstallationen bis 90 °C Dauertemperatur geeignet. Er kann für die unter Punkt 2 genannten Medien eingesetzt werden. Durch einen eingebauten Schmutzfänger aus Edelstahl wird verhindert, dass im Wasser mitgeführte Partikel oder Korrosionsprodukte die Funktion des Flanschendruckminderers beeinträchtigen.

1. Application area

The KEMPER flange pressure reducing valve for Figure 711 has been tested to DIN EN 1567 and is suitable for use in clean water installations up to a permanent temperature of 90 °C. It can be used for the media specified under Point 2. The built-in stainless steel dirt trap prevents the function of the flange pressure reducing valve being impaired by particles or corrosion products carried in the water.

Eigenschaften / Vorteile	Characteristics / benefits
mediumberührte Teile aus Rotguss und Edelstahl	All parts in contact with the medium are made of gunmetal and stainless steel
kompakte Bauweise durch komprimierte, optimierte Einbauhöhe	Compact installation thanks to reduced, optimised installation height
DIN-/DVGW zugelassen nach DIN EN 1567	DIN/DVGW approved to DIN EN 1567
Druckbereich P_A von 1-7 bar voreinstellbar durchflussoptimiert*	Pressure range P_A adjustable from 1-7 bar for optimised flow*
Druckstufe PN 16 / PN 25	Pressure stage PN 16 / PN 25
einfache Wartung im eingebauten Zustand	Easy maintenance when installed
leichtgängige, einfache Druckeinstellung im laufenden Betrieb möglich	Smooth, easy pressure setting during operation
Kontrollmöglichkeit des Vor- und Hinterdruckes durch Manometer im Lieferumfang	Adjustable supply and return pressure by means of manometer supplied
durchflussoptimiert	Optimised flow

* Empfohlener Voreinstellwert zwischen 2 und 7 bar. Bei $P_A < 2$ bar ist unter Umständen mit Geräuschentwicklung im Betrieb zu rechnen.

* Recommended setting value between 2 and 7 bar. At $P_A < 2$ bar noise may sometimes be generated during operation.

Einbauempfehlung - Installation recommendation



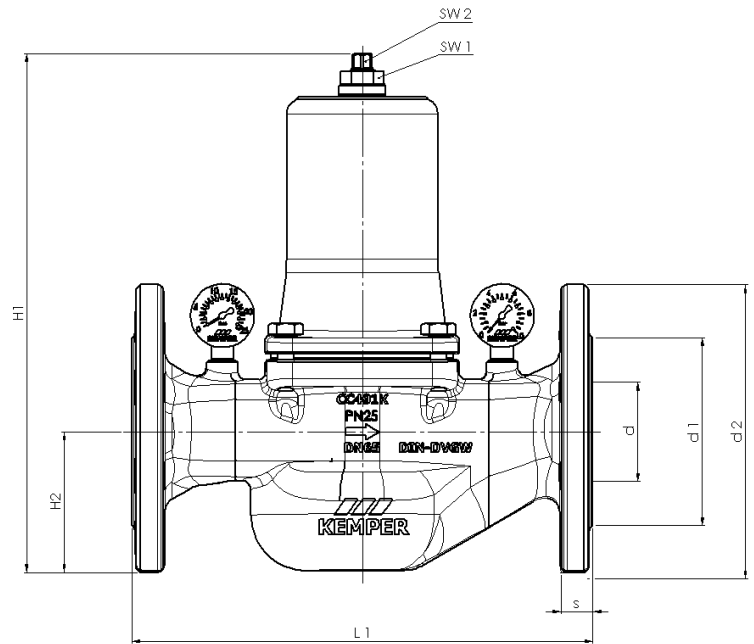
Der Flanschendruckminderer sollte für Wartungszwecke und zur Druckeinstellung jeweils eingangs- und ausgangsseitig mit einem Absperrventil eingebaut werden. Zur Vermeidung von Resonanzschwingungen ist eine Beruhigungsstrecke von 5 x D nach dem Druckminderer einzuhalten.

For the purposes of maintenance and pressure setting, the flange pressure reducing valve should be installed with a shut-off valve both on the input and output side. To avoid resonance vibrations, a relief distance of 5 x D should be maintained after the pressure reducer.

2. Technische Daten / Maße / Werkstoffe - Technical data / dimensions / material

Technische Daten	Technical data
Vollmetallausführung	Full metal version
Gehäuse und Federhaube aus Rotguss	Housing and spring cover of gunmetal
nach DIN EN 1567	To DIN EN 1567
DVGW registriert	DVGW-registered
Dauertemperatur bis 90 °C	Permanent temperature up to 90 °C
Druckstufe (PN) 16 bar / 25 bar	Pressure stage (PN) 16 bar / 25 bar
Elastomere mit KTW-Zulassung	Elastomers with KTW-approval
Druckbereich 1-7 bar, manuell voreinstellbar werksseitig auf 4 bar voreingestellt	Pressure range 1-7 bar, manually adjustable Pre-set at the works to 4 bar
Vor- und Hinterdruck ablesbar mittels Manometer	Supply and return pressure can be read off on the manometer
für horizontalen und vertikalen Einbau geeignet	Suitable for both horizontal and vertical installation
mediumberührte Innenteile aus Rotguss und Edelstahl	All internal parts in contact with the medium are made of red cast iron and stainless steel
Medien: Pressluft, neutrale Gase, nichtklebende Flüssigkeiten, Wasser	Media: Compressed air, neutral gases, non-adhering fluids, water

Maße Dimensions			
Nennweite Nominal size	DN	65	80
Bauhöhe (H1) max. Installation height (H1) max.	mm	325	334
Bautiefe (H2) Installation depth (H2)	mm	89	97
Baulänge (L1) Installation length (L1)	mm	290	310
Flanschenmaß d1 Flange diameter d1	mm	118	132
Flanschenmaß d2 Flange diameter d2	mm	185	200
Flanschdicke s Flange thickness s	mm	20	22
Rohranschlussmaß d Pipe connection dimension d	mm	65	80
Schlüsselweite SW 1 Spanner size SW 1	mm	24	24
Schlüsselweite SW 2 Spanner size SW 2	mm	12	12
Gewicht Weight	kg	18	20



Flanschenanschlussmaße nach DIN EN 1092-3 Flange connection dimensions to DIN EN 1092-3			
Flansche Flange	PN	65	80
Lochkreis Ø Hole Ø	16	145	160
Schraubenloch-Ø Bolt hole-Ø	16	18	18
Anzahl der Schrauben Number of bolts	16	4	8
Nenngröße Nominal size	16	M16	M16

Flansche Flange			
Lochkreis Ø Hole Ø	25	145	160
Schraubenloch-Ø Bolt hole-Ø	25	18	18
Anzahl der Schrauben Number of bolts	25	8	8
Nenngröße Nominal size	25	M16	M16

Werkstoffe Materials	
Gehäuse Housing	Rotguss Gunmetal
Haube und Verstelleinheit Cover and adjustment unit	Rotguss / Edelstahl / Messing Gunmetal / stainless steel / brass
Einsatz Insert	EPDM / Rotguss / Edelstahl EPDM / red cast-iron / stainless steel
Feder Spring	Stahl Steel
Siebeinsatz Sieve insert	Edelstahl Stainless steel
Schrauben Bolts	Edelstahl Stainless steel
Spindeldeckel Spindle cover	PA PA

3. Montage

Vor der Montage des Flanschendruckminderers Figur 711 ist die Leitung gründlich zu spülen. Der Druckminderer wird spannungs- und biegemomentfrei waagrecht oder senkrecht in die Rohrleitung eingebaut. Die Fließrichtung auf dem Gehäuse ist zu beachten. Das Vordruckmanometer 1-25 bar wird in Fließrichtung in den eingangsseitigen Nocken und das Hinterdruckmanometer 1-10 bar in den ausgangsseitigen Nocken mittels Hanf oder Dichtband eingeschraubt. Siehe auch Explosionszeichnung unter Punkt 7. Vor und hinter dem Flanschendruckminderer sind Absperrarmaturen vorzusehen, um eine ordentliche Inbetriebnahme wie auch eine einfache Wartung vornehmen zu können. Empfohlen werden KEMPER Schrägsitzarmaturen Figur 135. Nach erfolgter Montage ist die erst eingangs- und anschließend die ausgangsseitige Absperrarmatur langsam zu öffnen um Druckschläge zu vermeiden.

3. Installation

The pipe should be flushed out thoroughly prior to installation of the Figure 711 flange pressure reducing valve. The pressure reducer is installed in the pipe either horizontally or vertically, and must be free of tension and bending torque. The flow direction as shown on the housing must be observed. The 1-25 bar supply pressure manometer is fitted in the flow direction into the cam on the input inside, and the 1-10 bar return pressure manometer into the cam on the output side using hemp or sealing tape. See also the exploded drawing under Point 7. Shut-off valves should be installed in front of and behind the flange pressure reducing valve, in order to ensure proper commissioning and easy maintenance. We recommend KEMPER Figure 135 oblique-seat fittings. Following installation, the shut-off valves should be opened slowly, first on the input side and then on the output side, in order to avoid pressure surges.



4. Bedienung

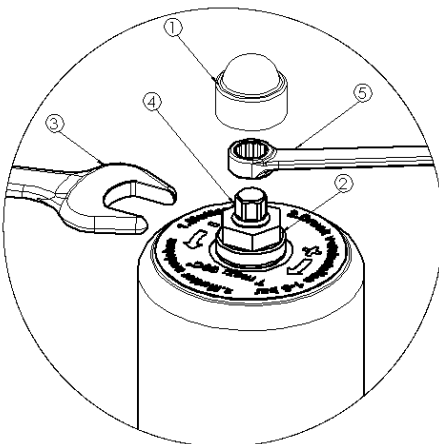
Die werkseitige Voreinstellung beträgt ausgangsseitig 4 bar. Zur Veränderung des Ausgangsdruckes werden folgende Schritte empfohlen:

1. Abziehen der Spindelhaube (1)
2. Lösen der Kontermutter (2) an der Einstellspindel (4) mittels Gabelschlüssel (3, SW 24) durch Linksdrehung.
3. Zur Erhöhung des Druckes:
 - Einstellspindel (4) mittels Ringschlüssel (5) nach rechts drehen.
4. Zur Verringerung des Ausgangsdruckes: Einstellspindel (4) nach links drehen.
 - Manometer ausgangsseitig beobachten!
5. Empfehlung: Zur genauen Druckvoreinstellung sollte in der Nähe des Flanschendruckminderers eine Entnahmemanometer geöffnet werden.
 - Nach Erreichen des gewünschten Voreinstellwertes ist die Kontermutter (2) wieder mittels Gabelschlüssel (3) rechts anzuziehen. Die Voreinstellung ist somit erfolgt.

4. Operation

The works setting on the output side is 4 bar. In order to change the output pressure, proceed as follows:

1. Remove the spindle cover (1)
2. Release the lock-nut (2) on the setting spindle (4) using an open-ended spanner (3, SW 24) and turning anticlockwise.
3. To increase the pressure:
 - Turn the setting spindle (4) clockwise using a ring-spanner (5).
4. To reduce the output pressure: Turn the setting spindle (4) anticlockwise.
 - Observe the manometer on the output side!
5. Recommendation: For accurate pressure setting, a drain fitting close to the flange pressure reducer should be opened.
 - On reaching the required setting pressure, tighten the lock-nut (2) clockwise again using an open-ended spanner (3). The pressure setting is now completed.



1	Spindelhaube Spindle cover
2	Kontermutter M16 M16 lock-nut
3	Gabelschlüssel SW24 SW24 open-ended spanner
4	Spindel mit Sechskant SW12 Spindle with SW12 hexagonal drive
5	Ringschlüssel SW 12 SW12 ring-spanner

5. Inspektion/Wartung

Eine jährliche Inspektion/Wartung ist nach DIN EN 806-5 (DIN 1988-8, 12/1988) durch den Betreiber/das Installationsunternehmen durchzuführen. Abhängig von den Einsatzbedingungen sollte das Gerät in entsprechenden Intervallen überprüft werden, um mögliche Fehlfunktionen zu beheben, die durch Verschmutzung und natürlichen Verschleiß entstehen können. Bei der Inspektion ist der eingestellte Ausgangsdruck bei Null- und Spitzendurchfluss (große Abnahme) zu prüfen.

Wartung: Flanschendruckminderer zunächst druckentlasten. Dazu die Absperrung 1 und 2 schließen. Die Sicherungsmutter an der Einstellspindel lösen. Durch Linksdrehen der Spindel wird die Feder entspannt. Anschließend das Oberteil abschrauben und die Feder entfernen. Zwei diagonal angeordnete Sechskantschrauben von der Haubenfertigung in das Gehäuse einsetzen. Schraubenzieher in die Nut des Federtellers ansetzen und über den Kopf der Schrauben den Einsatz heraushebeln. Das Sieb kann nun in Richtung des Ventilsitzes gezogen und mit klarem Wasser durchgespült werden. Die Einzelkomponenten sind zu überprüfen und ggf. zu erneuern. Die Montage in umgekehrter Reihenfolge durchzuführen.

ACHTUNG: Verletzungsgefahr, da Einsatz unter Spannung stehen kann!

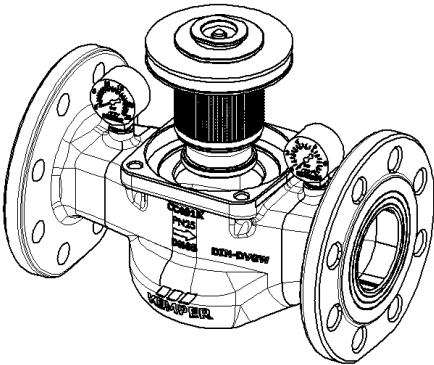
5. Inspection / maintenance

An annual inspection/maintenance according to DIN EN 806-5 (DIN 1988-8, 12/1988) has to be done by the operator/the installer. To avoid malfunction caused by dirt and attrition, the device should be maintained on a regular basis. The periods for the maintenance depend on the operating conditions.

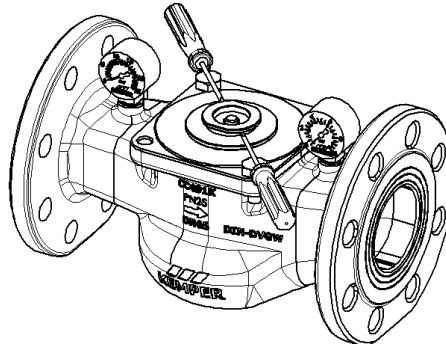
Inspection: During this process, the set output pressure should be checked at both zero and peak flow (maximum offtake).

Maintenance: First relieve the pressure on the flange pressure reducer by closing shut-off valves 1 and 2. Loosen the lock-nut on the setting spindle. The spring tension is relieved by turning the spindle anticlockwise. Then unscrew the upper section and remove the spring. Place two diagonally-positioned hexagonal-head bolts from the cover into the housing. Insert two screwdrivers into the groove of the spring plate, and lever out the insert using the bolt heads as pivots. The sieve can now be drawn in the direction of the valve seat and flushed out with clear water. The individual components must be checked and replaced as necessary. Reassemble the fitting in reverse order.

CAUTION: Take care to avoid injury, since the insert may be under tension!

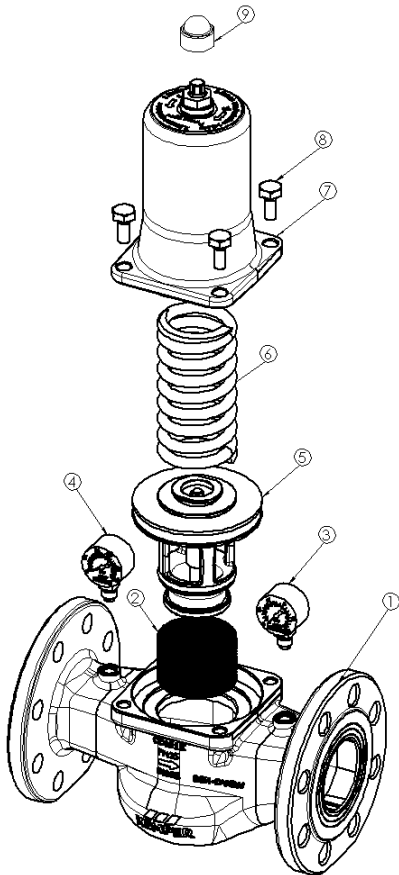


Montage des Ventileinsatzes
Installation of the valve insert



Demontage des Ventileinsatzes
Removal of the valve insert

6. Ersatzteile / Zubehör - Spare parts / Accessories



Ersatzteile Spare parts	
1	Gehäuse Housing
2	Sieb Sieve
3	Hinterdruckmanometer 1-10 bar Figur T510070000004 Return pressure manometer 1-10 bar Figure T510070000004
4	Vordruckmanometer 1-25 bar Figur T510070000003 Supply pressure manometer 1-25 bar Figure T510070000003
5	Ventileinsatz Valve insert
6	Feder Spring
7	Haube mit Verstelleinheit Cover with adjustment unit
8	Schraube M12 x 35 M12 x 35 bolt
9	Spindeldeckel Spindle cover

Zubehör Accessories	
Gegenflansche Opposing flange	Figur 410 / 426 Figure 410 / 426
Flanschdichtungen Flange seals	Figur 428 00 Figure 428 00
Sechskantschrauben Hexagonal-head bolts	Figur 429 00 Figure 429 00