

Einbau- und Bedienungsanleitung




KEMPER Vollstromabsperrventil (VAV)

Figur 386 0G

mit universellem Verschraubungsanschluss DN 15 (G ¾), DN 20 (G 1), DN 25 (G 1 ¼), DN 32 (G 1 ½)

Figur 385 00

mit Muffenanschluss DN 15/15 mm, DN 15/18 mm, DN 20/22 mm, DN 25/28 mm

i Zulassungen	
DVGW	
WRAS	
ÜA	

1. Anwendungsbereich

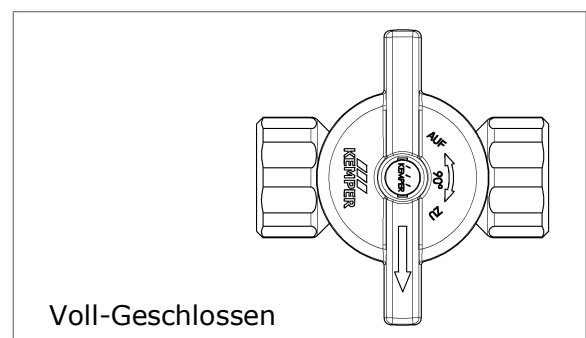
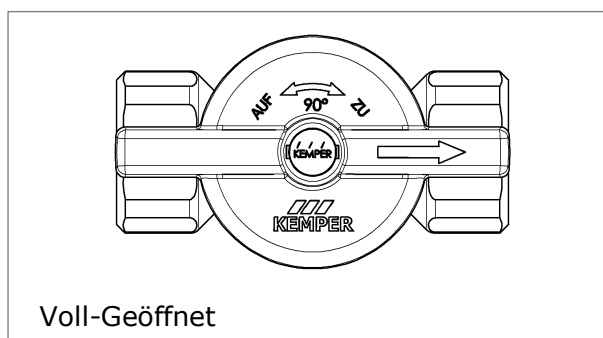
Das KEMPER Vollstromabsperrventil (VAV) Figur 385 ist für den Einsatz in Trinkwasserinstallationen als Wartungsabsperrarmatur und als Absperrung im Stockwerk bis 90 °C Dauertemperatur geeignet.

2. Funktion und Betätigung im Betrieb

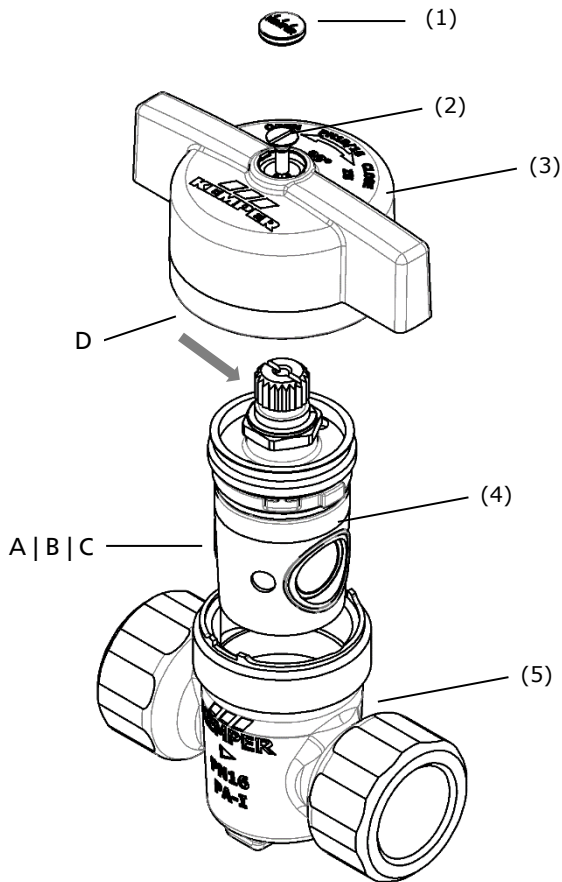
Das aufgrund seiner vorteilhaften Konstruktion extrem druckverlustarme Ventil ist mit einer 90 °C Rechts-/Linksrotation zu öffnen bzw. zu schließen. Die Armatur ist zur Vermeidung von Druckstößen langsam zu bedienen.

Wichtiger Hinweis!

Die Armatur ist zur Drosselung von Volumenströmen ungeeignet und ist daher bestimmungsgemäß ausschließlich bei VOLLÖFFNUNG oder VOLLSCHLISSUNG einzusetzen. Hierzu ist die Griffeinheit jeweils bis zum Vollanschlag nach LINKS bzw. RECHTS zu drehen.



3. Montage | Demontage: Austausch des Innenoberteils



Demontage

Signierplättchen (1) mittels Schraubendreher entfernen und Schlitzschraube (2) lösen.

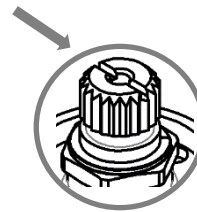
Nach dem Abziehen des Bediengriffes (3) wird das Oberteil (4) mit einem Schlüssel SW 17 vom Gehäuse (5) gelöst und entnommen.

Montage

Oberteil (4) in das Gehäuse (5) einsetzen und bis zum Anschlag positionieren.

Das Oberteil wird mit einem Schlüssel SW 17 und einem Anzugsmoment von 20 Nm angezogen.

Bediengriff (3) auf Spindel aufstecken; und Schlitzschraube (2) anziehen, Signierplättchen aufstecken.



Siehe Stellung Kerbe:
Bediengriff in gleicher
Stellung aufstecken.

Ersatzteilliste

Pos.	Bezeichnung	Bestellnr.
A	Oberteil DN 15 20	E010938600020KP
B	Oberteil DN 25	E010938600025KP
C	Oberteil DN 32	E010938600032KP
D	Griffeinheit	B31003850000100

K410038500001-00 02.2021

Gebr. Kemper GmbH + Co. KG
Harkortstr. 5
D-57462 Olpe
Service-Hotline +49 2761 891-800
info@kemper-olpe.de
www.kemper-olpe.de

Installation and operating instructions





KEMPER Isolating Valve

Figure 386 0G

with universal pipe union connection DN 15 (G ¾), DN 20 (G 1), DN 25 (G 1 ¼), DN 32 (G 1 ½)

Figure 385 00

with female thread DN 15/15 mm, DN 15/18 mm, DN 20/22 mm, DN 25/28 mm

	International approvals	
DVGW		
WRAS		
ÜA		

1. Application area

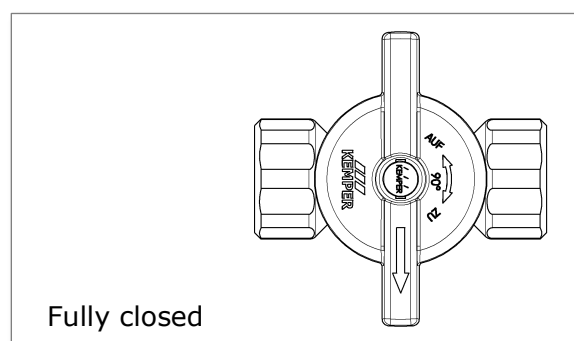
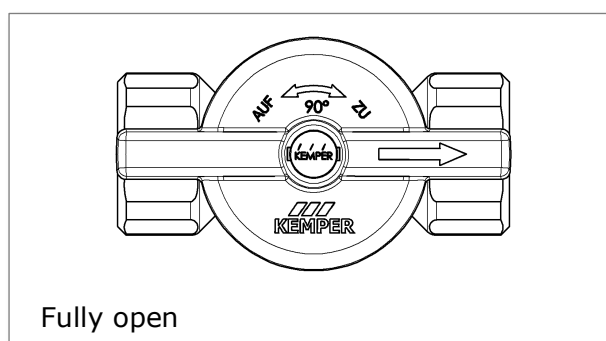
The KEMPER Isolating Valve Figure 385 is suitable for use in clean water installations and as a floor shut-off valve up to permanent temperatures of 90 °C.

2. Function and actuation in operation

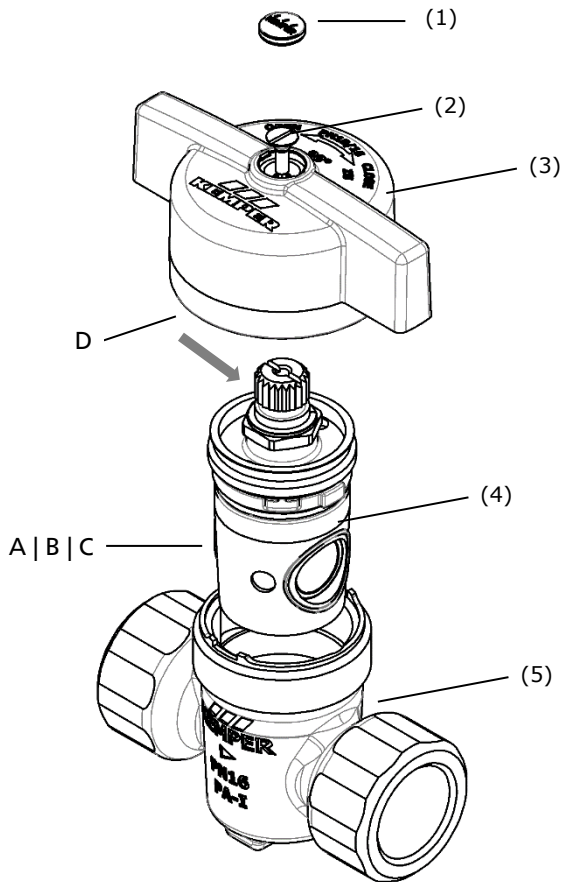
Due to its advantageous design, the valve loses very little pressure. The valve is opened and closed by turning 90° to the left or right. The fitting should be operated slowly in order to avoid pressure surges.

Important note!

The fitting is not suitable for the throttling of volume flows, and should therefore only be used when FULLY OPENED or FULLY CLOSED. To do this, the knob should be turned fully to the LEFT or RIGHT.



3. Assembly | Dismantling: Replacing the inner upper section



Dismantling

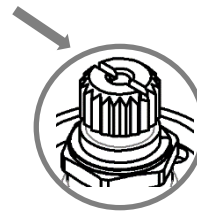
Remove the cover (1) using a screwdriver and remove the screw (2).

After removing the operating handle (3), unscrew the upper section (4) from the housing (5) using an SW 17 spanner and remove it.

Assembly

Insert the upper section (4) into the housing (5) and position as far as the stop.

The upper section is then tightened to a torque of 20 Nm using an SW 17 spanner. Fit the operating handle (3) onto the spindle, replace and tighten the screw (2), and replace the cover.



See position of notch:
Fit the operating handle in the same position.

Spare parts list

Pos.	Description	Part No.
A	Bonnet DN 15 20	E010938600020KP
B	Bonnet DN 25	E010938600025KP
C	Bonnet DN 32	E010938600032KP
D	Operating handle	B31003850000100

K410038500001-00 02.2021

Gebr. Kemper GmbH + Co. KG
Harkortstr. 5
D-57462 Olpe
Service hotline +49 2761 891-800
info@kemper-olpe.de
www.kemper-olpe.de