

## Einbau- und Bedienungsanleitung

KEMPER KHS Temperaturmessarmatur Pt 1000  
Figur 689 00, DN 15 - DN 50

## Installation and Operating instruction

KEMPER KHS Temperature Sensor Valve Pt 1000  
Figure 689 00, DN 15 - DN 50

## Instructions de montage et de service

KEMPER KHS Robinetterie de mesure de la température Pt 1000  
Figure 689 00, DN 15 - DN 50

## Installatie- en bedieningshandleiding

KEMPER KHS temperatuursensor Pt 1000 Figuur  
689 00, DN 15 - DN 50



### 1

#### Anwendungsbereich

Die KEMPER KHS Temperaturmessarmatur Pt 1000 dient der Erfassung von Systemtemperaturen und ist geeignet zur Anbindung an die KHS HS2 Hygiene-spülung.

#### Scope of application

The KEMPER KHS Pt 1000 Temperature Sensor Valve is used to register system temperatures. This temperature sensor valve is suitable for the connection to the KHS HS2 Hygiene Flushing Box.

#### Domaine d'application

Le capteur de température KEMPER KHS-Pt 1000 est utilisé pour enregistrer les températures du système et est adapté pour la connexion aux KHS HS2 Rinçage d'Hygiène.

#### Toepassing

De KEMPER KHS temperatuursensor Pt 1000 wordt gebruikt voor het meten van de systeemtemperaturen. Deze temperatuur meten apparaat is geschikt voor aansluiting op het KHS HS2 Hygiënespoeler.

# 2

## Technische Daten

### Technische Daten

|                                   |   |
|-----------------------------------|---|
| Gehäuse                           | Rotguss   |
| Schutzhülse, Sensor               | Ø 6 mm  |
| Werkstoff, Sensor                 | Edelstahl 1.4571  |
| Arbeitstemperatur                 | 0 – 105°C   |
| Messelement                       | Pt 1000,<br>Toleranzklasse A  |
| Anschlussleitung an die HS2       | 5 m, 2 x 0,22 mm <sup>2</sup>                                       |
| Anschlussleitung Pt 1000          | 1 m, 4 x 0,22 mm <sup>2</sup>                                       |
| Kabelquerschnitt bei Verlängerung | 4 x 2 x 0,6 mm <sup>2</sup> ,<br>(J-Y(ST)Y 4x2x0,6mm <sup>2</sup> ) |

### Technical data

### Technical data

|                                    |   |
|------------------------------------|---|
| Housing                            | Gunmetal  |
| Protective sleeve, sensor          | Ø 6 mm  |
| Material, Sensor                   | Stainless steel 1.4571  |
| Operating temperature              | 0 – 105°C   |
| Measuring element                  | Pt 1000, Tolerance class A  |
| Connecting cable to HS2            | 5 m, 2 x 0,22 mm <sup>2</sup>                                       |
| Connecting cable Pt 1000           | 1 m, 4 x 0,22 mm <sup>2</sup>                                       |
| Cable cross section when extending | 4 x 2 x 0,6 mm <sup>2</sup> ,<br>(J-Y(ST)Y 4x2x0,6mm <sup>2</sup> ) |

## Caractéristiques techniques

### Caractéristiques techniques

|  |   |
|--|---|
| Boîtier                                      | Laiton rouge  |
| gaine de protection, Capteur                 | Ø 6 mm  |
| Matériaux, Capteur                           | Acier inoxydable 1.4571   |
| Température de travail                       | 0 – 105°C   |
| élément de mesure                            | Pt 1000, classe de tolérance A                                      |
| câble de raccordement HS2                    | 5 m, 2 x 0,22 mm <sup>2</sup>                                       |
| câble de raccordement Pt 1000                | 1 m, 4 x 0,22 mm <sup>2</sup>                                       |
| section transversale du cable en prolongeant | 4 x 2 x 0,6 mm <sup>2</sup> ,<br>(J-Y(ST)Y 4x2x0,6mm <sup>2</sup> ) |

### Technische gegevens

### Technische gegevens

|                               |   |
|-------------------------------|---|
| Behuizing                     | Uit Brons   |
| Beschermingshuls, sensor      | Ø 6 mm  |
| Materiaal sensor              | Roestvaststaal 1.4571   |
| Bedrijfstemperatuur           | 0 – 105°C   |
| Meetelement                   | Pt 1000<br>tolerantieklasse A                                       |
| Bedrading aansluiting HS2     | 5 m, 2 x 0,22 mm <sup>2</sup>                                       |
| Bedrading aansluiting Pt 1000 | 1 m, 4 x 0,22 mm <sup>2</sup>                                       |
| Kabeldoorsnede bij verlenging | 4 x 2 x 0,6 mm <sup>2</sup> ,<br>(J-Y(ST)Y 4x2x0,6mm <sup>2</sup> ) |

## 3

### Elektrische Installation | Electrical installation Installation électrique | Elektrische installatie

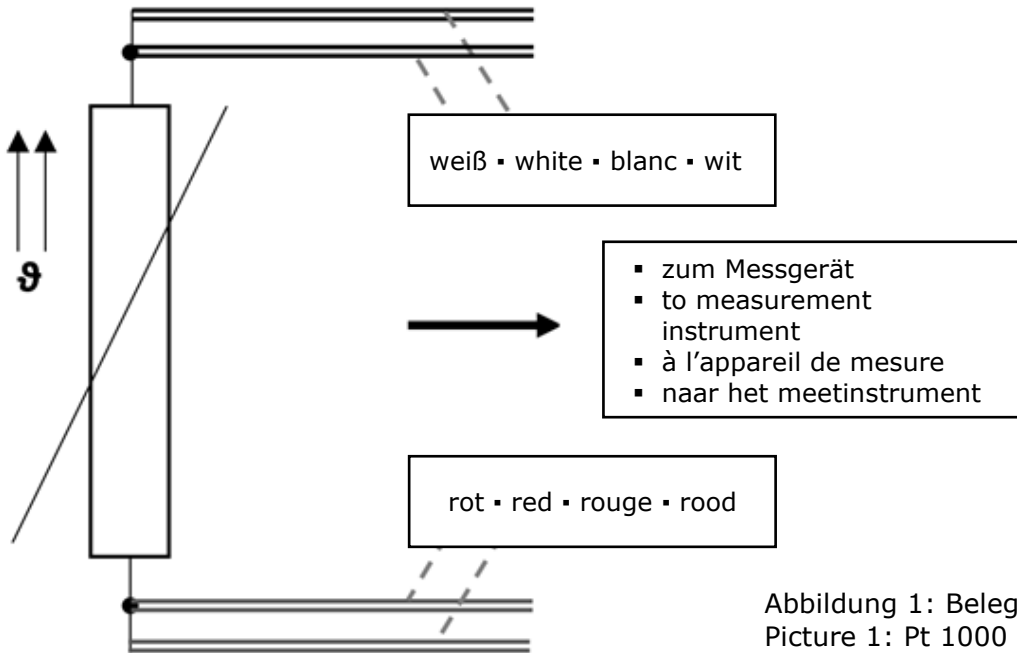


Abbildung 1: Belegungsplan Pt 1000  
Picture 1: Pt 1000 pin assignment plan  
Figure 1: plan d'implantation Pt 1000  
Afbeelding 1: Aansluiting Pt 1000

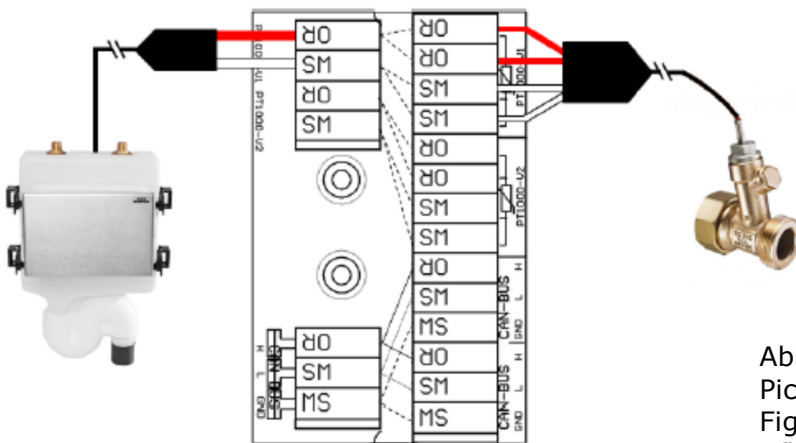


Abbildung 2: Pt 1000 mit Anschlusset  
Picture 2: Pt 1000 with connection set  
Figure 2: plan Pt 1000 avec kit de raccord  
Afbeelding 2: Pt 1000 met aansluitset

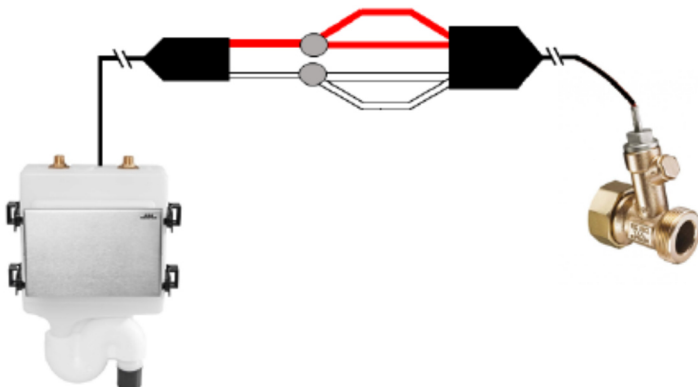
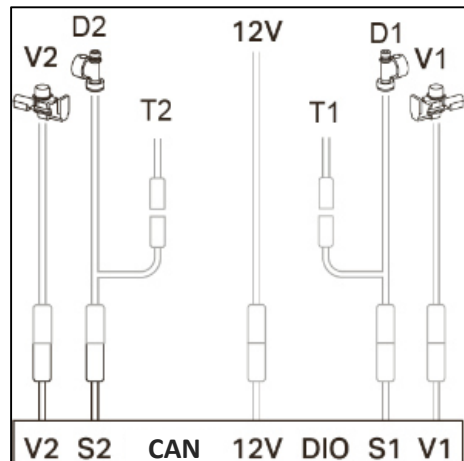
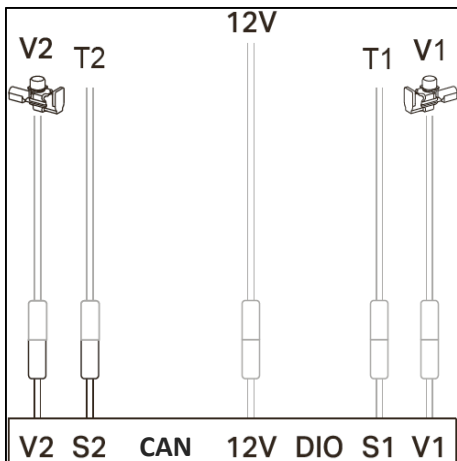
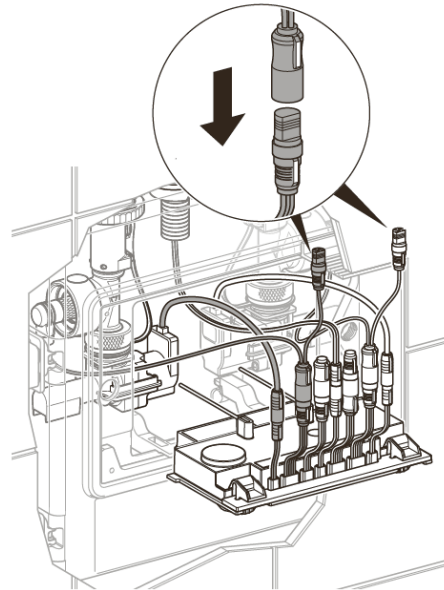
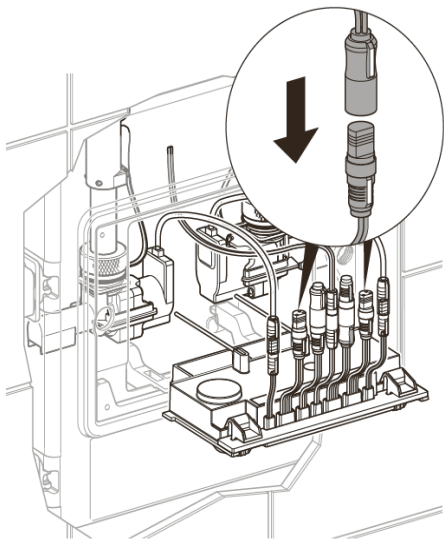
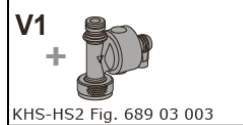
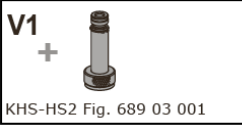


Abbildung 3: Pt 1000 ohne Anschlusset  
Picture 3: Pt 1000 without connection set  
Figure 3: Pt 1000 sans kit de raccord  
Afbeelding 3: Pt 1000 zonder aansluitset

## Elektrische Installation KHS HS2 Hygienespülung



**Gebr. Kemper GmbH + Co. KG**  
Harkortstr. 5, D-57462 Olpe

Tel. 02761 891-0  
Fax 02761 891-175  
info@kemper-olpe.de  
www.kemper-olpe.de