

Einbau- und Bedienungsanleitung

KEMPER KHS-Anschlusskabel GLT über digitalen IO für KHS-HS2
Figur 689 05 001

Installation and Operating instruction

KEMPER KHS Connection Cable BMS via digital IO for KHS-HS2
Figure 689 05 001

Instructions de montage et de service

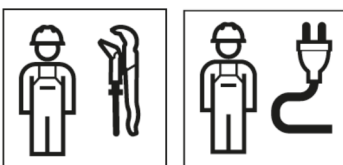
KEMPER KHS-Câbles de Raccordement GTB via une connexion
digital IO pour le KHS-HS2
Figure 689 05 001

Installatie- en bedieningshandleiding

KEMPER KHS-Aansluitkabel GBS via digitale IO voor de KHS-HS2
Figuur 689 05 001

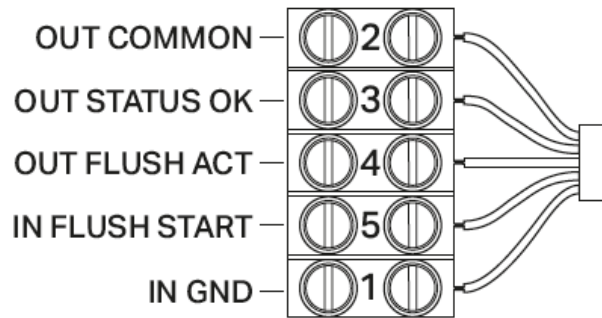



Fig. 689 05 001





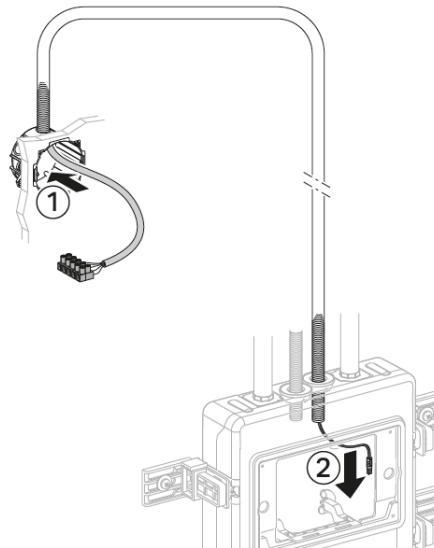
Digital I/O



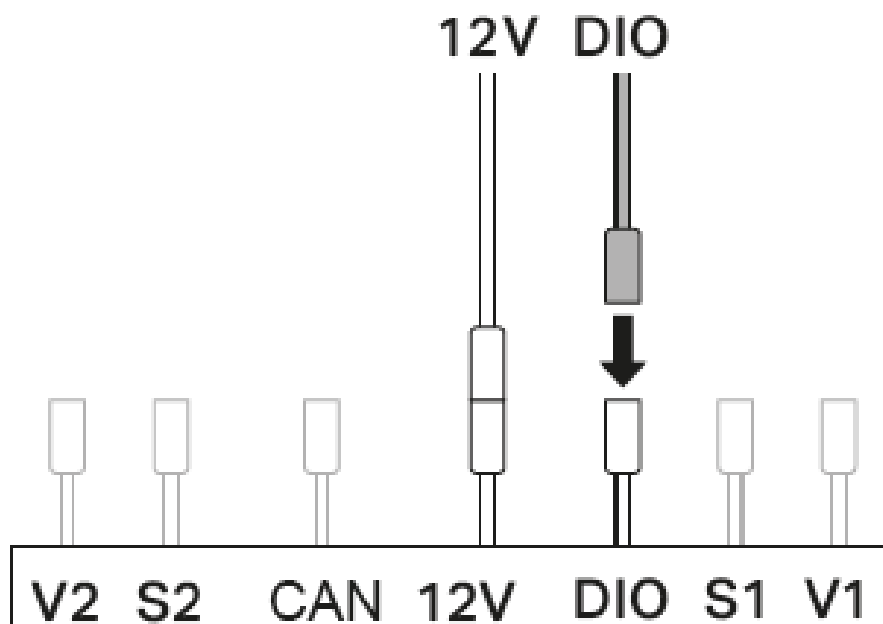
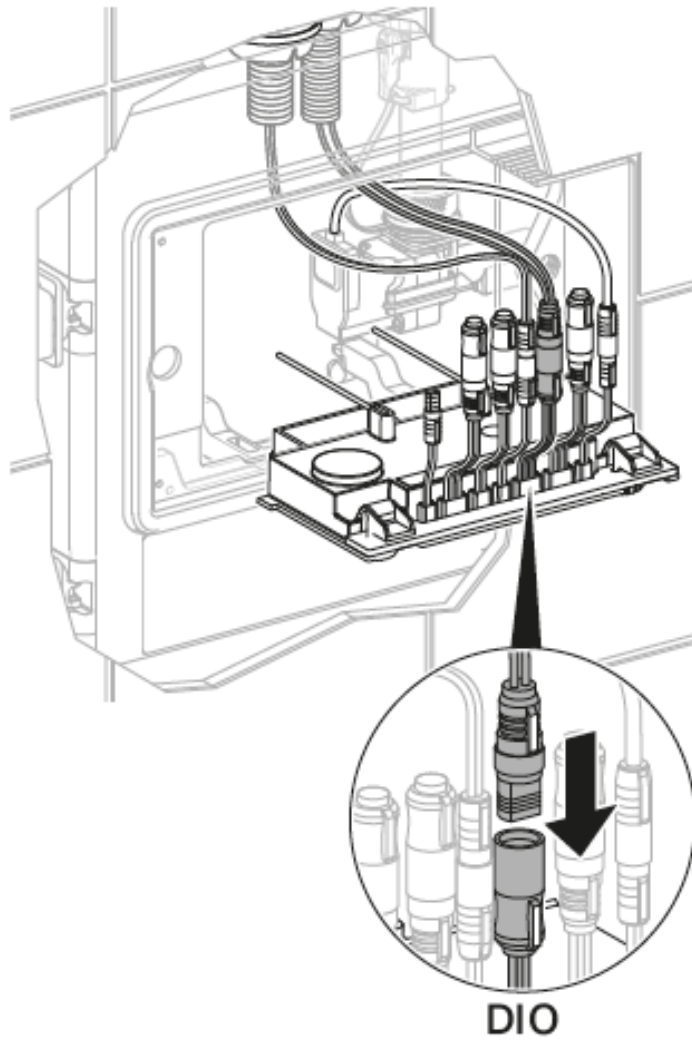
	Digital I/O	
2	OUT COMMON	grün, green, vert, groen
3	OUT STATUS OK	weiss, white, blanc, wit
4	OUT FLUSH ACT	braun, brown, brun, bruin
5	IN FLUSH START	rot, red, rouge, rood
1	IN GND	gelb, yellow, jaune, geel



1



2



K410068905001-00 02/15
technische Änderungen vorbehalten
technical subject to change

Gebr. Kemper GmbH + Co. KG
Metallwerke
Harkortstr. 5
D-57462 Olpe
Tel. +49 2761 891-0
Fax +49 2761 891-175
info@kemper-olpe.de
www.kemper-olpe.de