

Klemmleiste KTS - Regler

Pufferspeicher-Temperatur milde / Nachladung ein	K1-X1-TF04	Klemme 1 - Weiß Klemme 2 - Rot
Pufferspeicher-Temperatur unten / Nachladung aus	K1-X2-TF05	Klemme 1 - Weiß Klemme 2 - Rot
Potentialfreier Kontakt Anforderung /Speichernachladung	K1-X6-A05	Klemme 1 - Offner (NC) Klemme 2 - COM Klemme 3 - Schließer (NO)
Sturmelkontakt	K1-X6-A06	Klemme 1 - Potenzialanschluss Klemme 2 - Offner (NC)

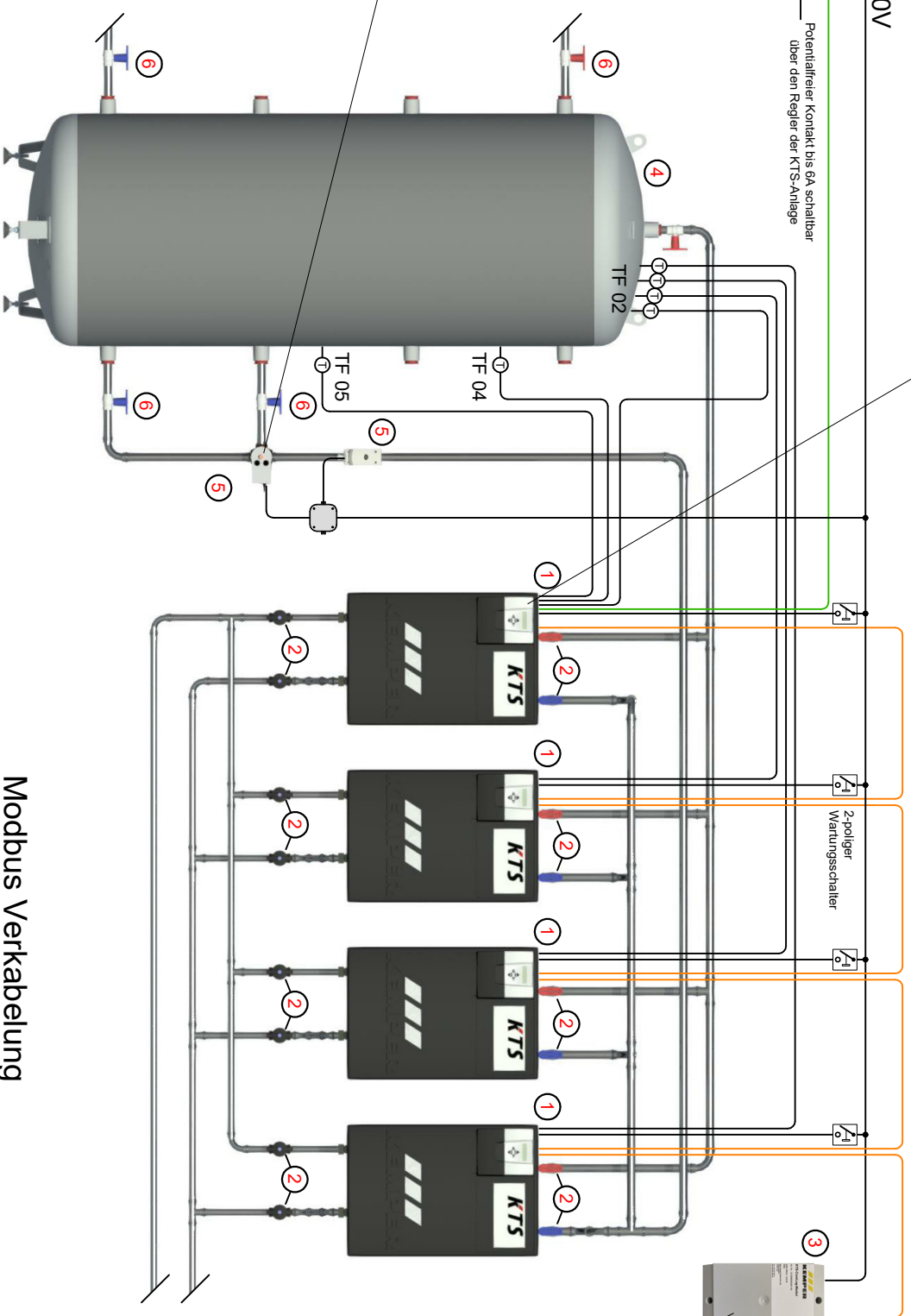
Achtung! Bei X6 Ausgängen Potentialgleichheit erforderlich!

Pos.	Produktbezeichnung	Figur-Nr.	Stk.
1	KTS ThermoBox S Frischwasserstation, als Kaskade, Vollbleistahl	920 X000 X00	1
2	Kemper Anschluss-Set für KTS ThermoBox	955 03 010	4
3	KTS ComLog-Modul	955 02 001	1
4	KTS ThermoTank S, Heizungspufferspeicher PN X	9XX XX XXX	1
5	KTS 3-Wege-Umschaltventil	955 01	1
6	Kemper Anschluss-Set für KTS ThermoTank	955 0X	1

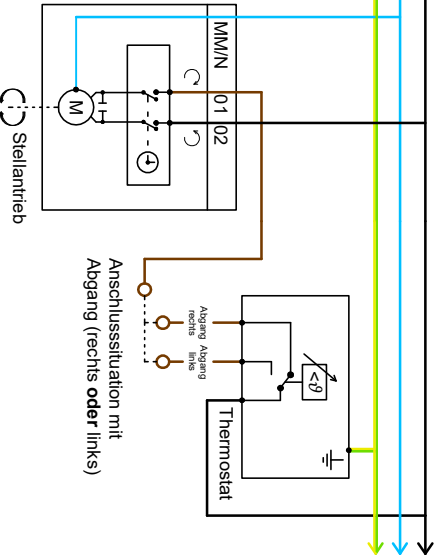
Achtung! Verkabelungshinweise beachten, Auswahl Kabeltyp nur mit Kabelstiel! Siehe Einbau- und Bedienungsanleitung.

230V

Potentialfreier Kontakt bis 6A schaltbar
Über den Regler der KTS-Anlage

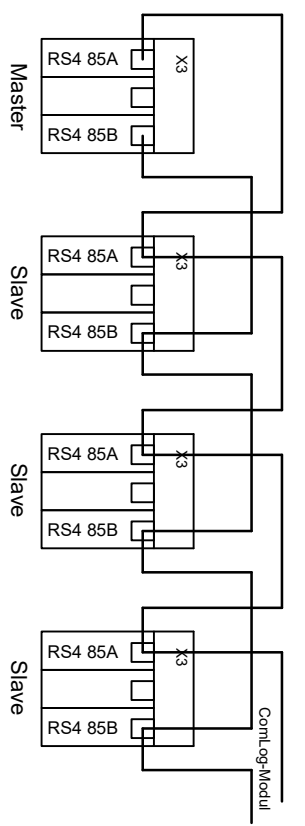


Klemmleiste 3-Wege-Ventil

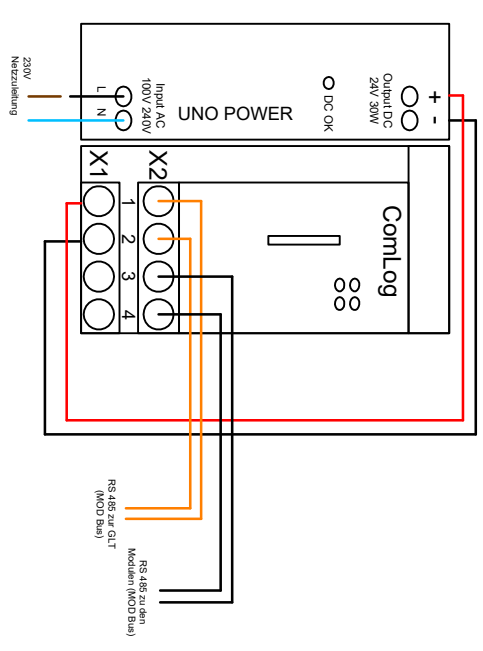


Farbe	Benennung / Kabeltyp
Red	LIYY 2x0,14mm ² oder J-Y(ST)Y 2x2x0,6mm
White	LIYY 2x0,14mm ² oder J-Y(ST)Y 2x2x0,6mm
Blue	LIYY 2x0,14mm ² oder J-Y(ST)Y 2x2x0,6mm
Green	Signal / Neutralleiter - NYM-J 3x1,5mm ²
Black	+5V-Potential / L1 - NYM-J 3x1,5mm ²
Orange	Masse / L1 - NYM-J 3x1,5mm ²
Yellow	J-Y(ST)Y 2x2x0,6mm / NYM-J 3x1,5mm ²
Green/White	Schutzleiter / L1 - NYM-J 3x1,5mm ²

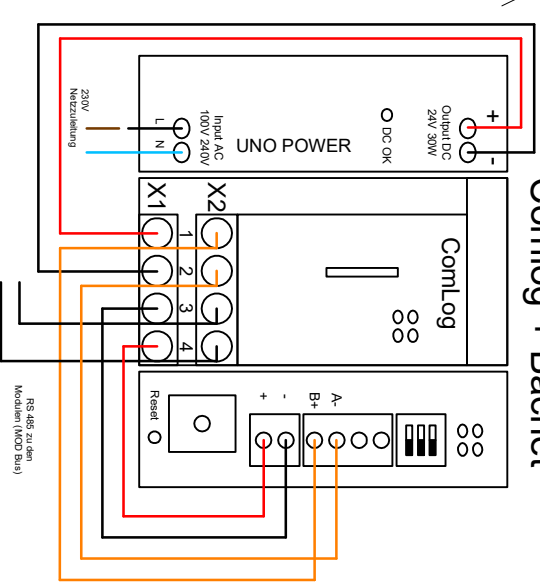
Modbus Verkabelung



Klemmleiste Comlog



Klemmleiste Comlog + Bacnet



Gesamtübersicht KTS zentral

Schema-Verkabelung KTS

Dieses Dokument ersetzt keine Einbau- und Bedienungsanleitung!

Projekt: Gesamtübersicht KTS zentral

Zeichnung: Schema-Verkabelung **KTS**

Dieses Dokument ersetzt keine Einbau- und Bedienungsanleitung!

Datum	Name	Beitrag
19.03.2021	PM/Schmidt	Index 1:
Gepr.		

KEMPER GmbH + Co. KG
Herkortstraße 5
D-57462 Olpe
Tel. +49 2761 891-800
Fax +49 2761 891-175
info@kemper-olpe.de

www.kemper-olpe.de