



WOHNUNGS-BA

- // zur normgerechten Heizungsbefüllung speziell in Ein-/Zweifamilienhäusern und für Etagenheizungen
- // mit Wandverschraubung für den Einbau auch unter sehr beengten Bedingungen


KEMPER
FORTSCHRITT MACHEN

Betreiber in der Pflicht

Notwendigkeit der normgerechten Heizungsbefüllung

Innerhalb der Gebäudeinstallation ist nach § 17 TrinkwV sicher zu stellen, dass unser Trinkwasser nicht mit Flüssigkeiten in Verbindung kommt, die schädlich für unsere Gesundheit sein können.

Heizungswasser enthält gesundheitsgefährdende Stoffe (DIN EN 1717) und darf daher beim Be- oder Nachfüllen der Heizungsanlage keinesfalls in die Trinkwasser-Installation gelangen! Gemäß TrinkwV ist zwingend jeder Anschluss von Heizungsanlagen/Thermen an die Trinkwasserversorgung ausreichend abzusichern (z. B. mit einem Systemtrenner BA). Dies gilt gleichermaßen sowohl bei ständigem Anschluss mit Rohrleitung als auch kurzzeitigem Anschluss mit Druckschlauch!

Aber gerade hier gestaltet sich das notwendige Nachrüsten geeigneter Armaturen als problematisch: Den meist sehr beengten Einbaubedingungen stehen große Einbaumaße der Sicherungseinrichtungen entgegen. Darüber hinaus lassen sich viele dieser technischen Armaturen optisch nicht in ein Bad oder eine Küche integrieren.

Die Lösung:

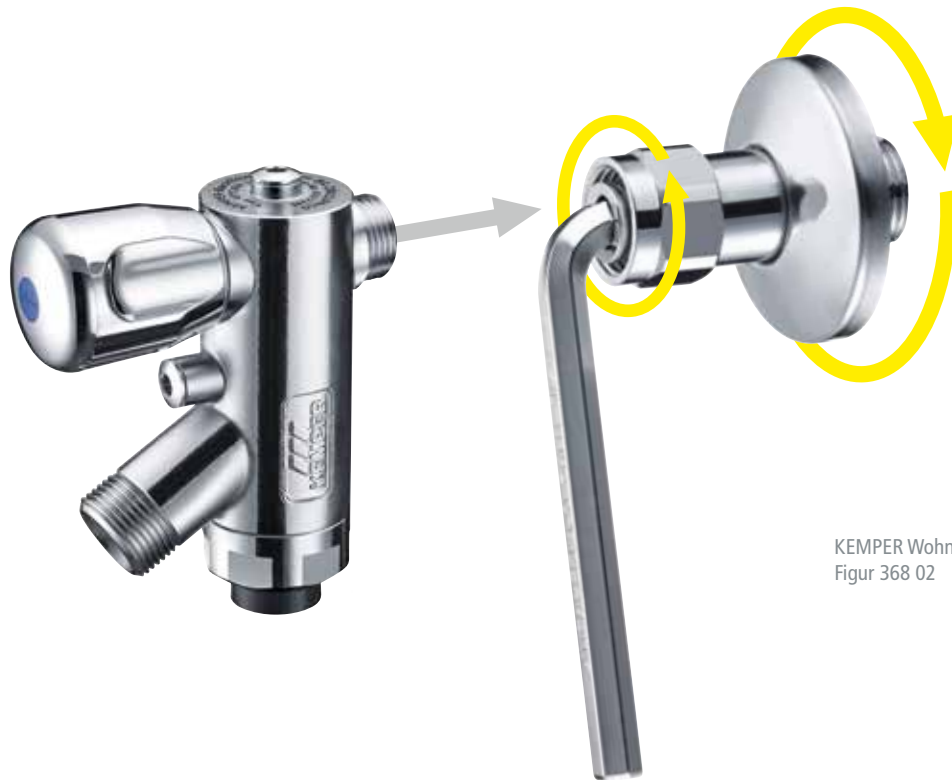
Der KEMPER Wohnungs-BA ermöglicht die normgerechte Absicherung von Heizungsanlagen in Ein-/Zweifamilienhäusern und von Etagenheizungen im Wohnbereich. Durch das schlanke Design fügt er sich optisch sehr gut in die Sichtbereiche von Bädern oder Küchen ein. Vorhandene Anschlüsse von Zapf- oder Eckventilen können für den Einbau genutzt werden – weitere Installationsarbeiten sind nicht erforderlich. Durch seine Wandverschraubung lässt sich der Wohnungs-BA selbst in engen Nischen leicht installieren.



KEMPER Wohnungs-BA zum Nachfüllen einer Therme im Bad.

Ganz schön sicher

Vielseitige Einsatzlösungen mit bewährter Technik



KEMPER Wohnungs-BA,
Figur 368 02

Der KEMPER Wohnungs-BA sichert gegen Flüssigkeiten bis Kategorie 4 ab und ist somit auch für den Einsatz bei Heizungsanlagen mit chemischen Zusätzen die richtige Wahl.

Auch bei der Systemtrennung setzt die Technik des Wohnungs-BA Maßstäbe. Ein eingangsseitiger Edelstahl-Schmutzfänger ist bereits integriert. Die differenzdruckgesteuerte Sicherungskartusche ist äußerst wartungsfreundlich ausgeführt: mit wenigen Handgriffen ist sie ausgetauscht – inklusive des integrierten Rückflussverhinders!

Vorteile auf einen Blick

- // Für jede Einbausituation geeignet dank innovativer Wandverschraubung
- // Schützt die Heizungsanlage vor Verunreinigungen durch integrierten Edelstahl-Schmutzfänger
- // Design für Sichteinbau geeignet
- // normgerechte Heizungsbefüllung für jegliche Etagenheizungen dank Einsatz an jeder Wandscheibe



Bestellnummer	DN	Anschluss	Druckstufe	max. Betriebstemperatur
3680201500	10	G 1/2	PN 10	60 °C

