

## Einbau- und Bedienungsanleitung

KEMPER KHS-Verbindungsset HS2 an KHS-Mini Systemsteuerung  
Aufputz und Unterputz  
Figur 689 06 001 | 689 06 002

## Installation and Operating instruction

KEMPER KHS Connecting Set HS2 for KHS Mini System Control  
Surface-/Concealed-mounted  
Figure 689 06 001| 689 06 002

## Instructions de montage et de service

KEMPER KHS-Set d'Assemblage HS2 à la commande de système KHS mini  
Modèle encastré et apparent  
Figure 689 06 001| 689 06 002

## Installatie- en bedieningshandleiding

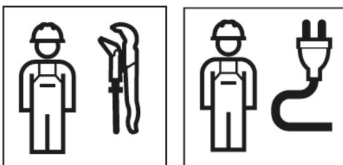
KEMPER KHS-Aansluit Set HS2 op het KHS-Mini-besturingssysteem  
Opbouw- en inbouw  
Figuur 689 06 001| 689 06 002



Fig. 689 06 001

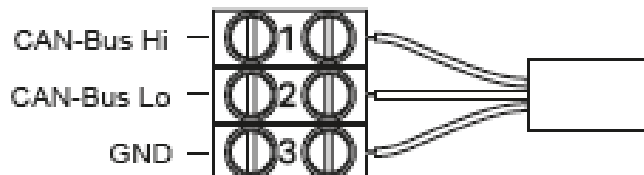



Fig. 689 06 002

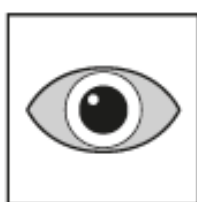




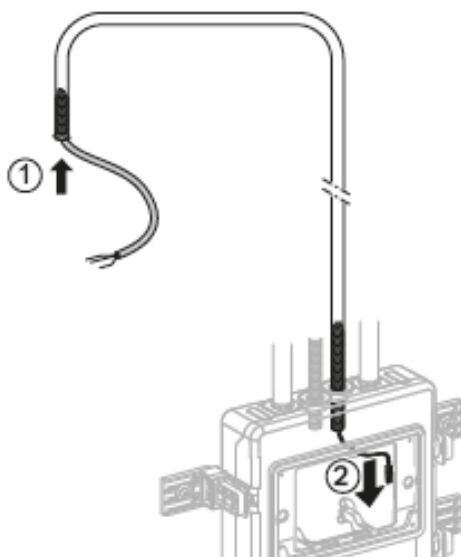
## CAN-Bus



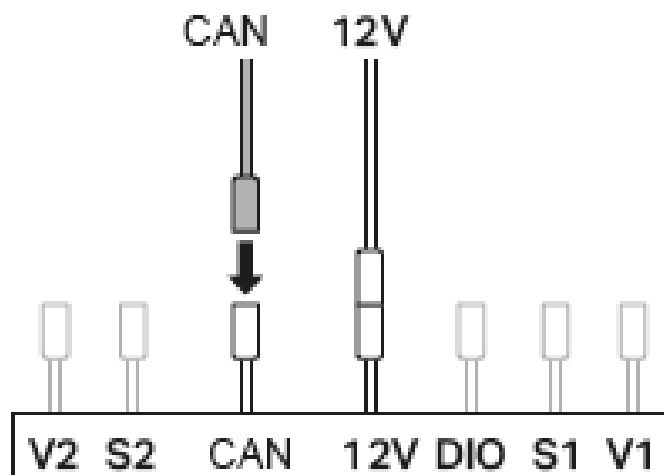
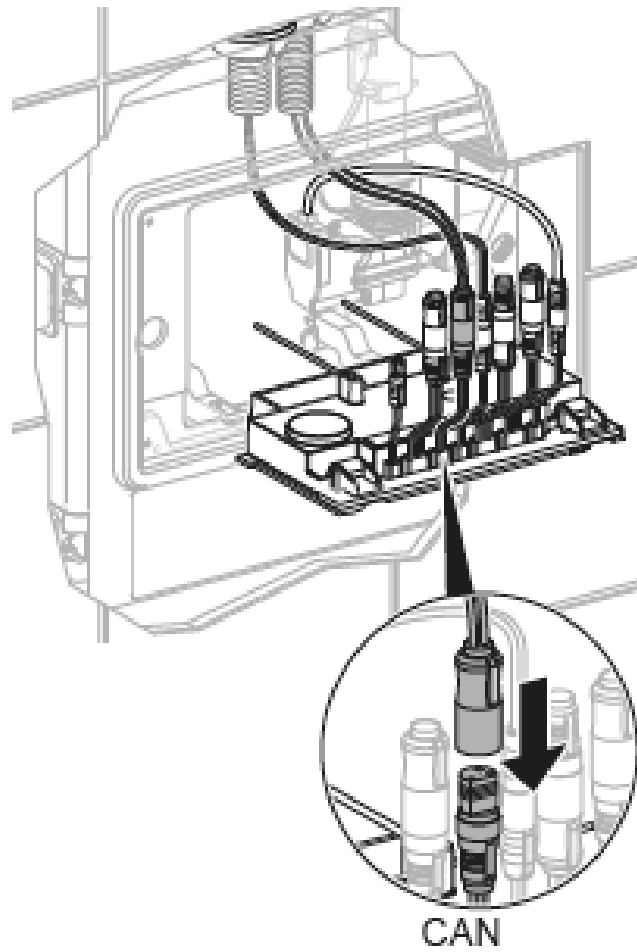
	CAN-Bus	
1	CAN-Bus Hi	rot, red, rouge, rood
2	CAN-Bus Lo	weiss, white, blanc, wit
3	GND	schwarz, black, noir, zwart



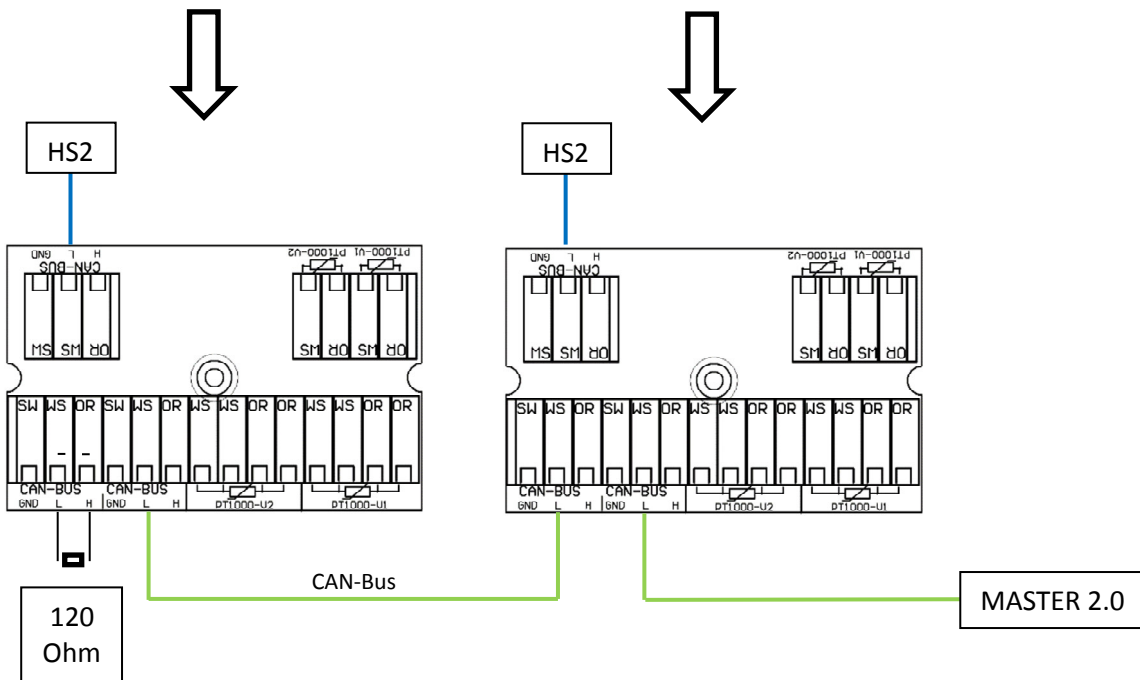
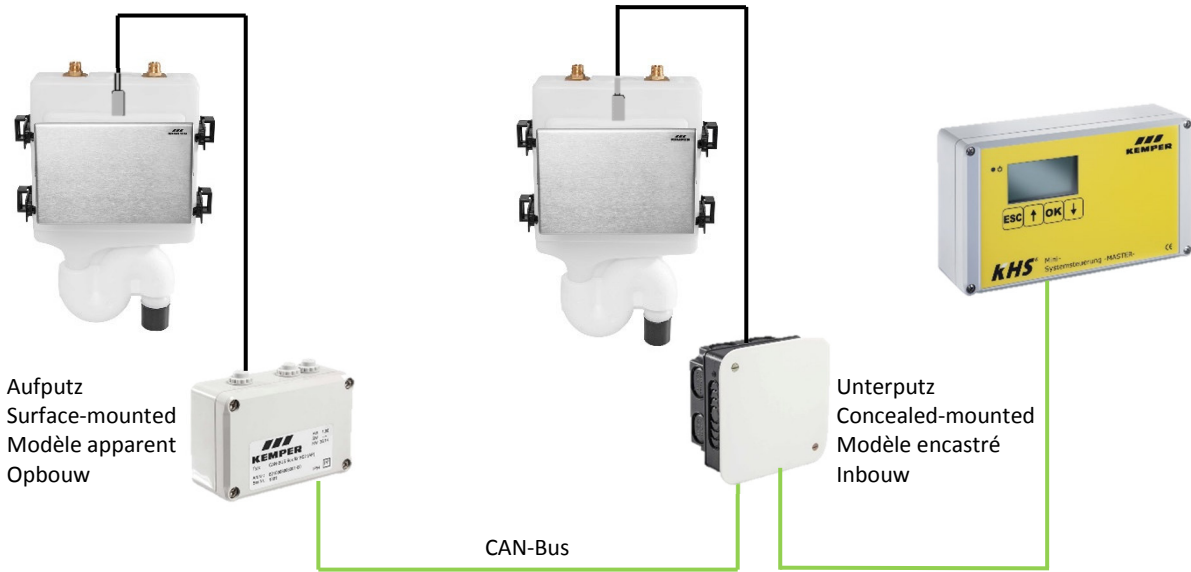
**1**



2



3



K410068906001-00 04/16

Gebr. Kemper GmbH + Co. KG  
Harkortstr. 5  
D-57462 Olpe  
Tel. +49 2761 891-0  
Fax +49 2761 891-175  
info@kemper-olpe.de  
www.kemper-olpe.de