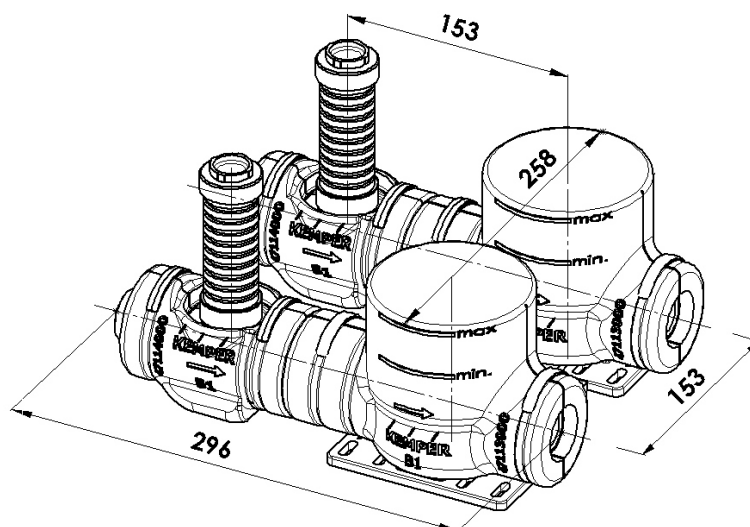


Einbau- und Bedienungsanleitung

CLASSIC DUO-PLUS Absperr-Wasserzähler-Kombination HWW-Modell

Muffenanschluss Rp 3/4

Figur 867 27



Werkstoffe

- Absperr-Wasserzähler-Kombination - komplett aus Rotguss
- Befestigungsschiene teilbar - aus schlagfestem Kunststoff
- Demontierbare Dämmschalen aus PE-Schaum - Baustoffklasse B1
- Überströmkappe aus Kunststoff

Einbautiefen

- Mitte Verrohrung bis Oberkante Fliese max. 80 mm, min. 50 mm (UP-Schaft, WZ-Einputzkappe und Dämmschale kürzbar)

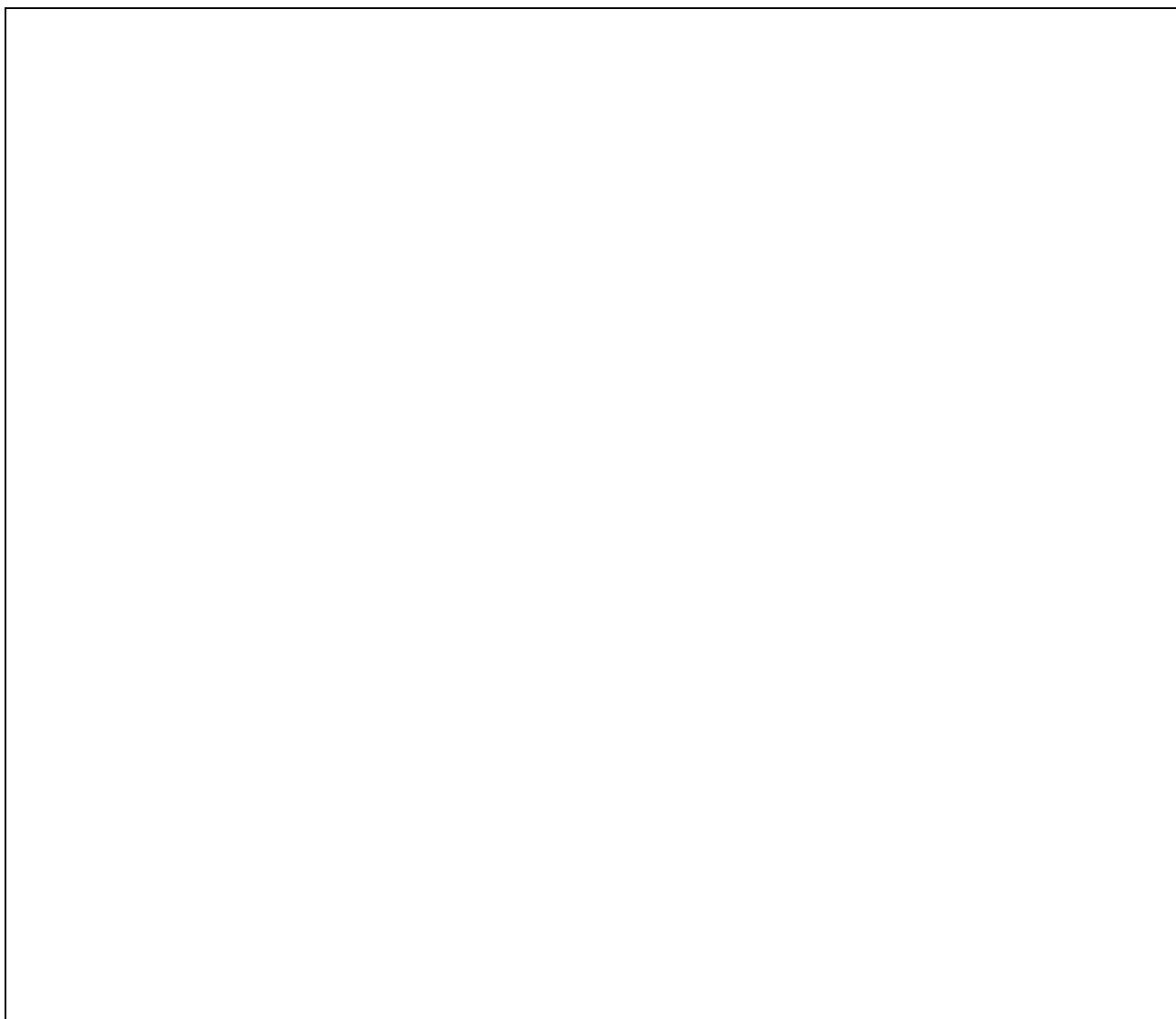
Einbauhinweise

- Fliesen und Wandaufbau bis dicht an die Wasserzähler-Dämmschalen und Ventilschäfte anbringen.
- Die 'DUO-plus' Absperr-Wasserzähler-Kombination ist durch die teilbare Befestigungsschiene auch als 'MONO-plus' Kombination verwendbar.
- Das Lochbild der Befestigungsschiene entspricht den handelsüblichen Traversen in Register- und Vorwandelementen z.B. Leifeldschiene, GIS-Konsole.

Technische Daten

Stichmaß	153 mm
Druckstufe	PN 10
Max. Betriebstemperatur	70 °C
Kurzfristige Spitzentemperatur	95 °C

NOTIZEN




KEMPER
FORTSCHRITT MACHEN

Gebr. Kemper GmbH + Co. KG
Harkortstr. 5
D-57462 Olpe



Service-Hotline +49 2761 891-800
info@kemper-olpe.de
www.kemper-olpe.de

