

# Einbau- und Bedienungsanleitung

## ECO-DUO Absperr-Wasserzähler-Montageblock

### HWW-Modell, Figur 853 07



## Inhalt

<b>1</b>	<b>Anwendungsbereich</b> .....	<b>1</b>
<b>2</b>	<b>Montage</b> .....	<b>2</b>
<b>3</b>	<b>Maße   Werkstoffe   Anschlussvarianten</b> .....	<b>3</b>
3.1	Maße Figur 853 .....	3
3.2	Werkstoffe .....	3
3.3	Anschlussvarianten .....	3

## 1 Anwendungsbereich

Der ECO-DUO Absperr-WZ-Montageblock dient zur optimalen Montage und Ausrichtung von Absperrventilen in Verbindung mit Messkapsel-Wasserzählern, speziell für die Vorwandinstallation. Die eingeschäumten WZ-Strecken bestehen ausschließlich aus hochwertigem und korrosionsbeständigem Rotguss, die Ventiloberteile sind aus Messing gefertigt. Beide Werkstoffe entsprechen der DIN 50930-6. Die Wasserzähler-Strecke ist in einem Stück gegossen und damit ohne Verbindungselemente dauerhaft dicht. Der ECO-DUO Absperr-WZ-Montageblock ist gemäß DIN EN ISO 3822 (Schallschutz) in Armaturengruppe 1 eingestuft. Die Messkapselgewinde sind zur Aufnahme von Messkapseln mit G2B KOAX Gewinde vorgesehen.

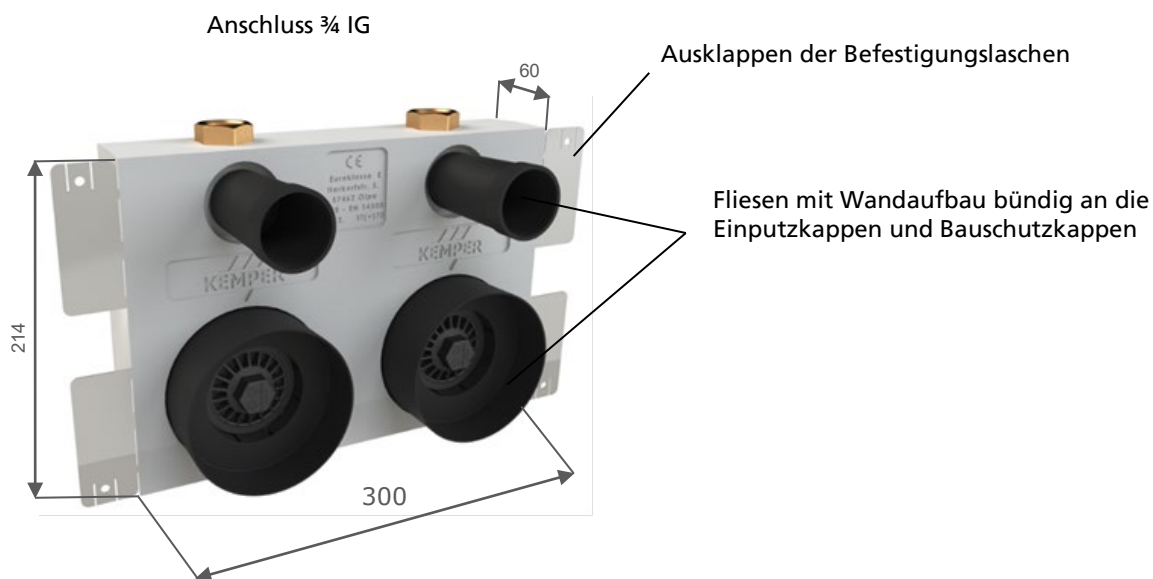
Hinweis: Werden zusätzliche Adapter (auf G2B KOAX) auf die Messkapsel mit herstellereigenem Anschlussgewinde aufgebracht, verändert sich die Aufbauhöhe der Messkapsel vor der Wand.

## 2 Montage

Im Auslieferungszustand wird der ECO-DUO Absperr-WZ-Montageblock als zusammenhängendes Bauteil geliefert. In diesem Zustand wird die Anwendung für die Kalt- und Warmwasserzählung realisiert, wenn beide Leitungen parallel liegen.

Der anschlussbereite und auf Dichtheit geprüfte Montageblock wird durch die in das Dämmmaterial integrierten Befestigungslaschen am Mauerwerk oder am Vorwandinstallationssystem positioniert. Die Fixierung des Montageblocks durch die Befestigungslaschen ist zwingend vorgegeben. Wird keine Fixierung ausgeführt, entfällt jeglicher Anspruch auf Gewährleistung. Durch die hohe Zug- und Druckfestigkeit des PU-Schaumes wird weitestgehend sichergestellt, dass sich die eingeschäumte WZ-Strecke beim Anschließen nicht verdreht. Die zuführenden und abgehenden Rohrleitungen sind spannungsfrei an den Montageblock anzuschließen. Die Fixpunkte am Rohrsystem (Rohrschellen) sind entsprechend dem Stand der Technik in der Form zu setzen, dass auf das Bauteil "WZ-Montageblock" keine Zugspannungen einwirken können. Ein Ausrichten des gesamten Rohrsystems am Montageblock ist unzulässig.

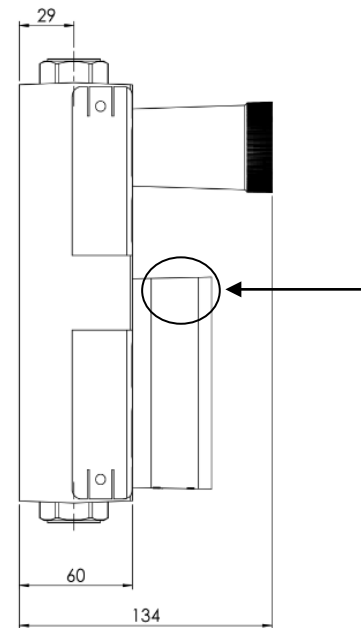
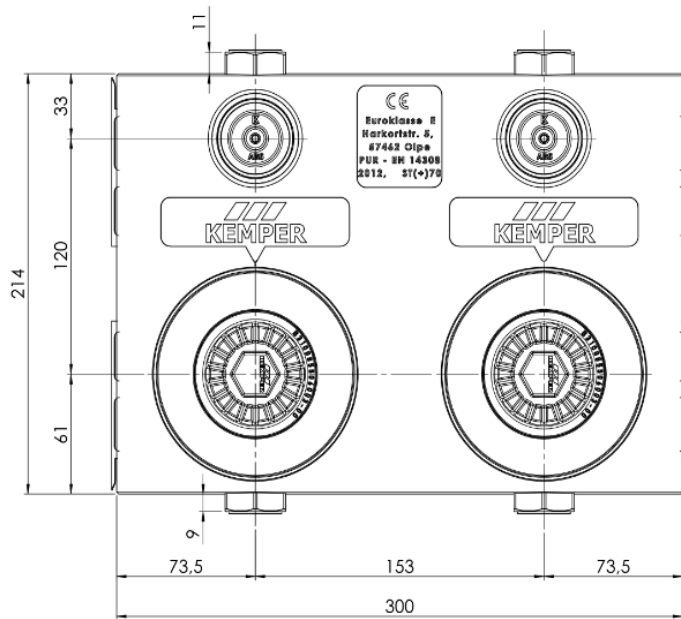
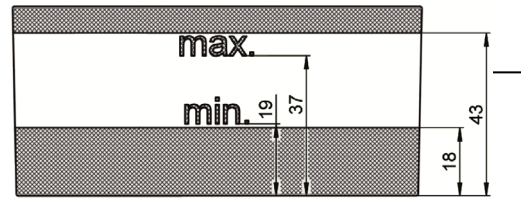
Alle eingesetzten Werkstoffe des ECO-DUO Absperr-WZ-Montageblockes entsprechen der DIN 50930-6. Die nichtmetallischen Werkstoffe entsprechen den KTW- und W 270-Anforderungen. Die zu befliessende WZ-Blockfläche ist vor Anbringen des geeigneten Fliesenklebers grundsätzlich mit Waschbenzin oder Alkohol (mind. 60%) zu reinigen! Niemals Verdünnung verwenden!



### 3 Maße | Werkstoffe | Anschlussvarianten | Technische Daten

#### 3.1 Maße Figur 853 07

<b>Höhe [mm]</b>	214
<b>Breite [mm]</b>	300
<b>Tiefe [mm]</b>	60



#### 3.2 Werkstoffe

##### Werkstoffe

<b>Dämmung</b>	PU-Schaum B2
<b>WZ-Strecke</b>	Rotguss
<b>Ventiloberteile</b>	Messing
<b>Überströmkappen</b>	Kunststoff

#### 3.3 Anschlussvarianten

##### Anschlussvarianten

<b>Figur</b>	Anschluss
<b>853</b>	IG 3/4

### 3.4 Technische Daten

#### Technical Data

Stichmaß	120 mm
Druckstufe	PN 10
Max. Betriebstemperatur	70 °C
Kurzfristige Spitzentemperatur	95 °C



  
**KEMPER**  
FORTSCHRITT MACHEN

Gebr. Kemper GmbH + Co. KG  
Harkortstr. 5  
D-57462 Olpe

Service-Hotline +49 2761 891-800  
info@kemper-olpe.de  
www.kemper-olpe.de

# Installation and operating instructions

## ECO-DUO Water Meter Mounting Block

### Figure 853 07



## Contents

<b>1</b>	<b>Scope of application .....</b>	<b>1</b>
<b>2</b>	<b>Installation .....</b>	<b>2</b>
<b>3</b>	<b>Dimensions   Materials   Connection variants .....</b>	<b>3</b>
3.1	Dimensions Figure 853 .....	3
3.2	Materials .....	3
3.3	Connection variants .....	3

## 1 Application range

The ECO-DUO water meter mounting block is cast in a single piece and is designed for optimal installation and alignment of stop valves in connection with measurement-capsule water meters, especially for pre-wall installation. The foamed WZ sections are made exclusively of high-quality and corrosion-resistant gunmetal and the valve head parts are made out of brass. Both materials comply with DIN 50930. The water meter section is cast in a single piece, so it is permanently sealed without connection elements. The ECO-DUO water meter mounting block is classified according to DIN EN ISO 3822 (noise emission) in Valve Class 1. The measurement capsule threads are provided for mounting measurement capsules with G2B COAX threads.

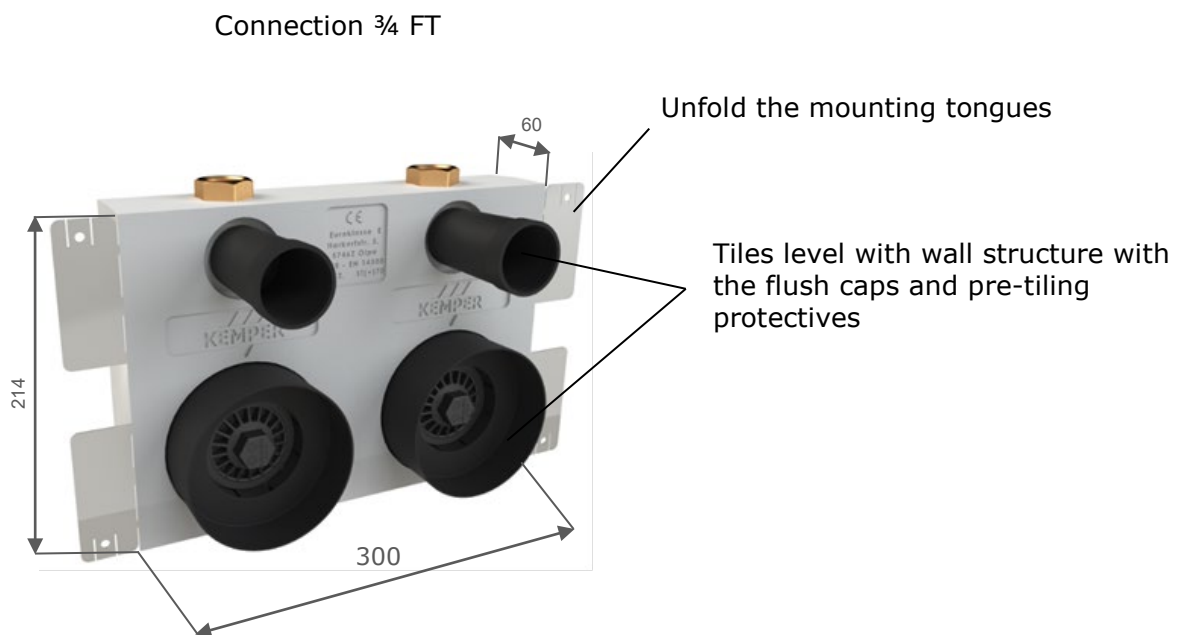
Note: Attaching additional adapters (in addition to G2B COAX) to the measurement capsule with the manufacturer-specific connection threads changes the installation height of the measuring capsule in front of the wall.

## 2 Assembly

In the as-delivered condition, the ECO-DUO water meter mounting block is delivered as a contiguous block. This state implements use for cold and warm water metering when both lines run parallel.

The ready to connect and leakproof tested mounting block is positioned on the masonry or pre-wall installation system through the mounting tongues integrated into the insulation material. Fixating the mounting block with the mounting tongues is mandatory. If it is not fixated, all claims to warranty are invalidated. The high tensile and compressive strength of the PU foam is ensured to the greatest possible extent, so the foamed WZ section does not twist during connection. Connect the supply and discharge pipework to the mounting block tension-free. Place the fixation points on the piping systems (pipe clamps) compliant with the state-of-the-art in such a manner that no tensile stresses can act on the "WZ-Mounting Block" component. Straightening the entire piping system on the mounting block is impermissible.

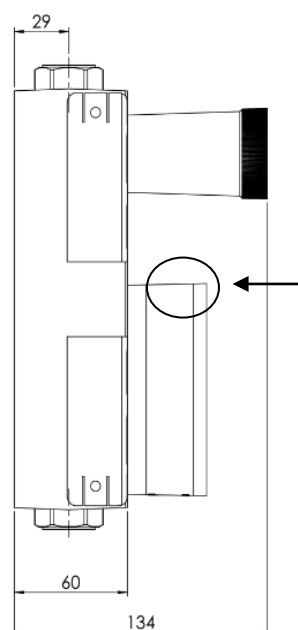
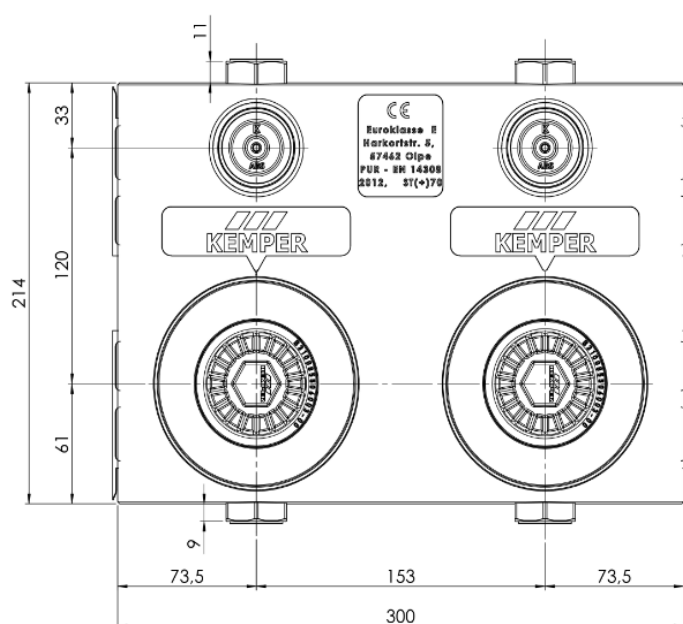
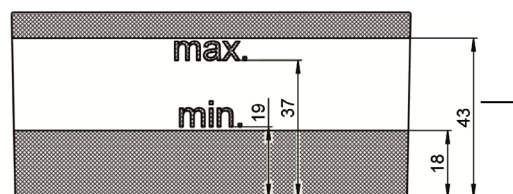
All materials used in the ECO-DUO water meter mounting block comply with DIN 50930-6. The nonmetalliferous materials comply with the KTW and W 270 requirements. Clean the WZ block surface to be tiled thoroughly with naphtha or alcohol (at least 60%) before attaching suitable tile adhesive! Never use any thinner!



### 3 Dimensions | Materials | Connection variants | Technical data

#### 3.1 Dimensions Figure 853

<b>Height [mm]</b>	214
<b>Width [mm]</b>	300
<b>Depth [mm]</b>	60



#### 3.2 Materials

##### Materials

<b>Insulation</b>	PU foam B2
<b>WZ route</b>	Gunmetal
<b>Valve top part</b>	Brass
<b>Overflow cap</b>	Plastic

#### 3.3 Connection variants

##### Connection variants

<b>Figure</b>	Connection
<b>853</b>	FT 3/4

### 3.4 Technical Data

#### Technical Data

Inside micrometer	120 mm
Pressure rating	PN 10
Max. operating temperature	70 °C
Short-term peak temperature	95 °C

  
**KEMPER**  
FORTSCHRITT MACHEN

Gebr. Kemper GmbH + Co. KG  
Harkortstr. 5  
D-57462 Olpe



Service-Hotline +49 2761 891-800  
info@kemper-olpe.de  
www.kemper-olpe.de

K410085307020-00 01.2020