

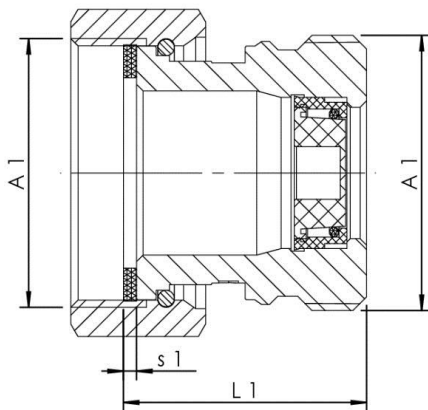
Einbauanleitung

KEMPER DMB Durchflussmengenbegrenzer



Figur 697

1. Technische Daten



Bestellnr.	DN	A1	L1 (mm)	s1 (mm)	Gewicht (kg)	Durchflussmenge (l/min)	zulässiger Fließdruck (MPa)	Toleranz bei zulässigem Fließdruck	Farbe Mengenregler
6970101500	15	G 3/4	37	2	0,110	≥ 2	0,05-1	+/- 10 %	dunkelgrau
6970201500	15	G 3/4	37	2	0,110	10	0,1-1	+/- 10 %	blau
6970301500	15	G 3/4	37	2	0,110	20	0,1-1	+/- 10 %	grün
6970102000	20	G 1	37	2	0,150	38	0,2-1	+/- 10 %	schwarz
6970102500	25	G 1 1/4	37	2	0,175	70	0,2-1	+/- 10 %	blau
6970103200	32	G 1 1/2	38	2	0,240	110	0,2-1	+/- 20 %	weiß
6970104000	40	G 1 3/4	40	2	0,320	230	0,2-1	+/- 20 %	weiß
6970105000	50	G 2 3/8	48	3	0,520	350	0,2-1	+/- 20 %	weiß

2. Montageübersicht

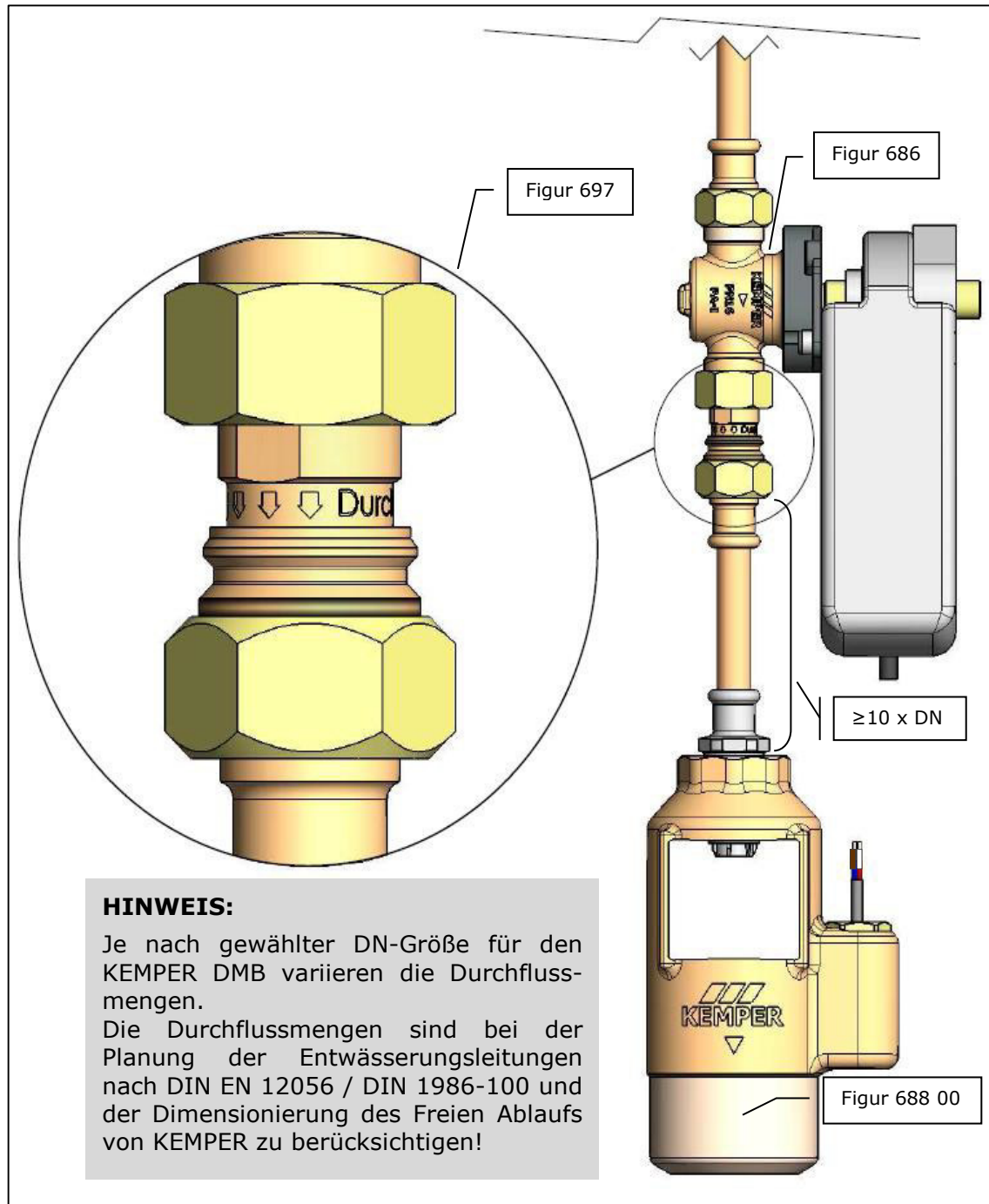


Abbildung: Montageübersicht KEMPER DMB Durchflussmengenbegrenzer



Gebr. Kemper GmbH + Co. KG
 Harkortstr. 5, D-57462 Olpe

Tel. 02761 891-0
 Fax 02761 891-175
 info@kemper-olpe.de
 www.kemper-olpe.de

NOTIZEN

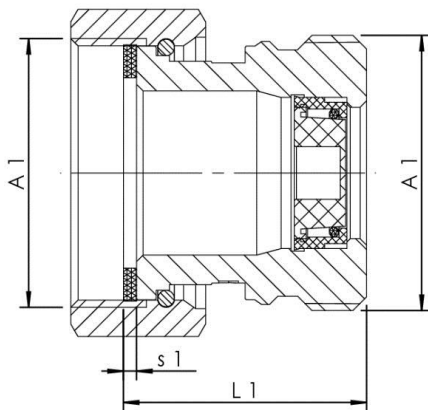
Installation instructions

KEMPER Flow Limiter



Figure 697

1. Technical data



Order no.	DN	A1	L1 (mm)	s1 (mm)	weight (kg)	flow rate (l/min)	maximum flow pressure (MPa)	accuracy for permitted flow pressure	color flow regulator
6970101500	15	G 3/4	37	2	0,110	≥ 2	0,05-1	+/- 10 %	dark grey
6970201500	15	G 3/4	37	2	0,110	10	0,1-1	+/- 10 %	blue
6970301500	15	G 3/4	37	2	0,110	20	0,1-1	+/- 10 %	green
6970102000	20	G 1	37	2	0,150	38	0,2-1	+/- 10 %	black
6970102500	25	G 1 1/4	37	2	0,175	70	0,2-1	+/- 10 %	blue
6970103200	32	G 1 1/2	38	2	0,240	110	0,2-1	+/- 20 %	white
6970104000	40	G 1 3/4	40	2	0,320	230	0,2-1	+/- 20 %	white
6970105000	50	G 2 3/8	48	3	0,520	350	0,2-1	+/- 20 %	white

2. Assembly

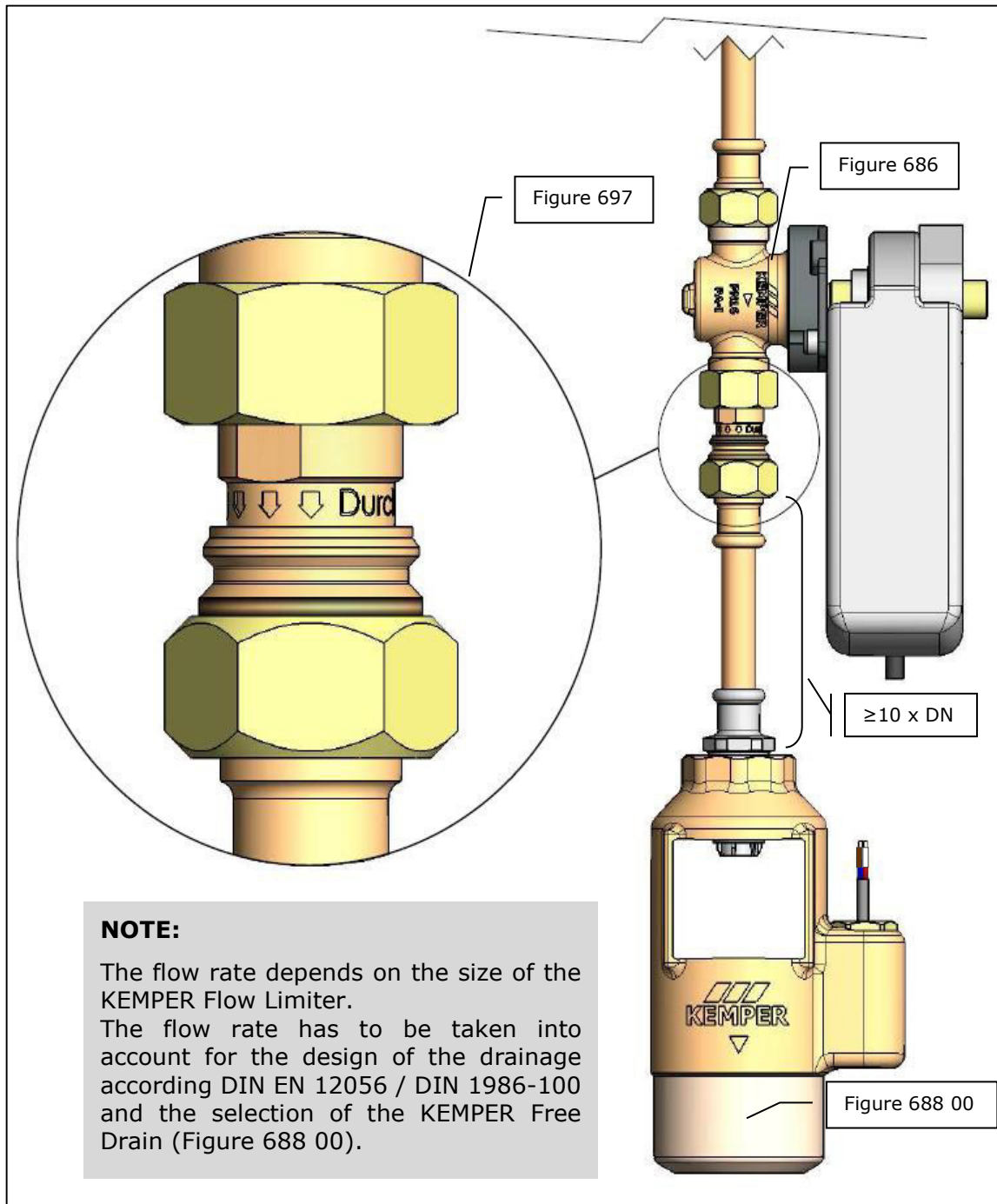


Figure: Installation situation of KEMPER Flow Limiter

K410069700001-00 04.2017



Gebr. Kemper GmbH + Co. KG
 Harkortstr. 5, D-57462 Olpe

Tel. 02761 891-0
 Fax 02761 891-175
 info@kemper-olpe.de
 www.kemper-olpe.de

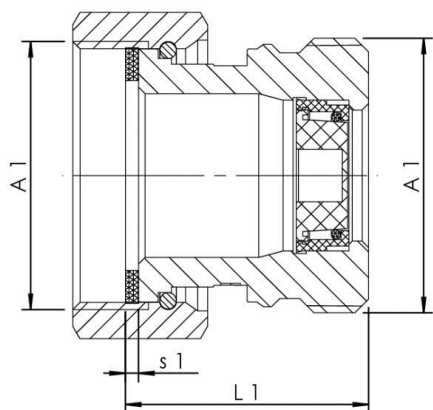
Instructions de montage

KEMPER Limiteur de Débit



Figure 697

1. Données techniques



n° de commande	DN	A1	L1 (mm)	s1 (mm)	poids (kg)	débit (l/min)	pression de débit admissible (MPa)	tolérance de pression de débit admissible	couleur régulateur de débit
6970101500	15	G 3/4	37	2	0,110	≥ 2	0,05-1	+/- 10 %	gris foncé
6970201500	15	G 3/4	37	2	0,110	10	0,1-1	+/- 10 %	bleu
6970301500	15	G 3/4	37	2	0,110	20	0,1-1	+/- 10 %	vert
6970102000	20	G 1	37	2	0,150	38	0,2-1	+/- 10 %	noir
6970102500	25	G 1 1/4	37	2	0,175	70	0,2-1	+/- 10 %	bleu
6970103200	32	G 1 1/2	38	2	0,240	110	0,2-1	+/- 20 %	blanc
6970104000	40	G 1 3/4	40	2	0,320	230	0,2-1	+/- 20 %	blanc
6970105000	50	G 2 3/8	48	3	0,520	350	0,2-1	+/- 20 %	blanc

2. Plan de montage

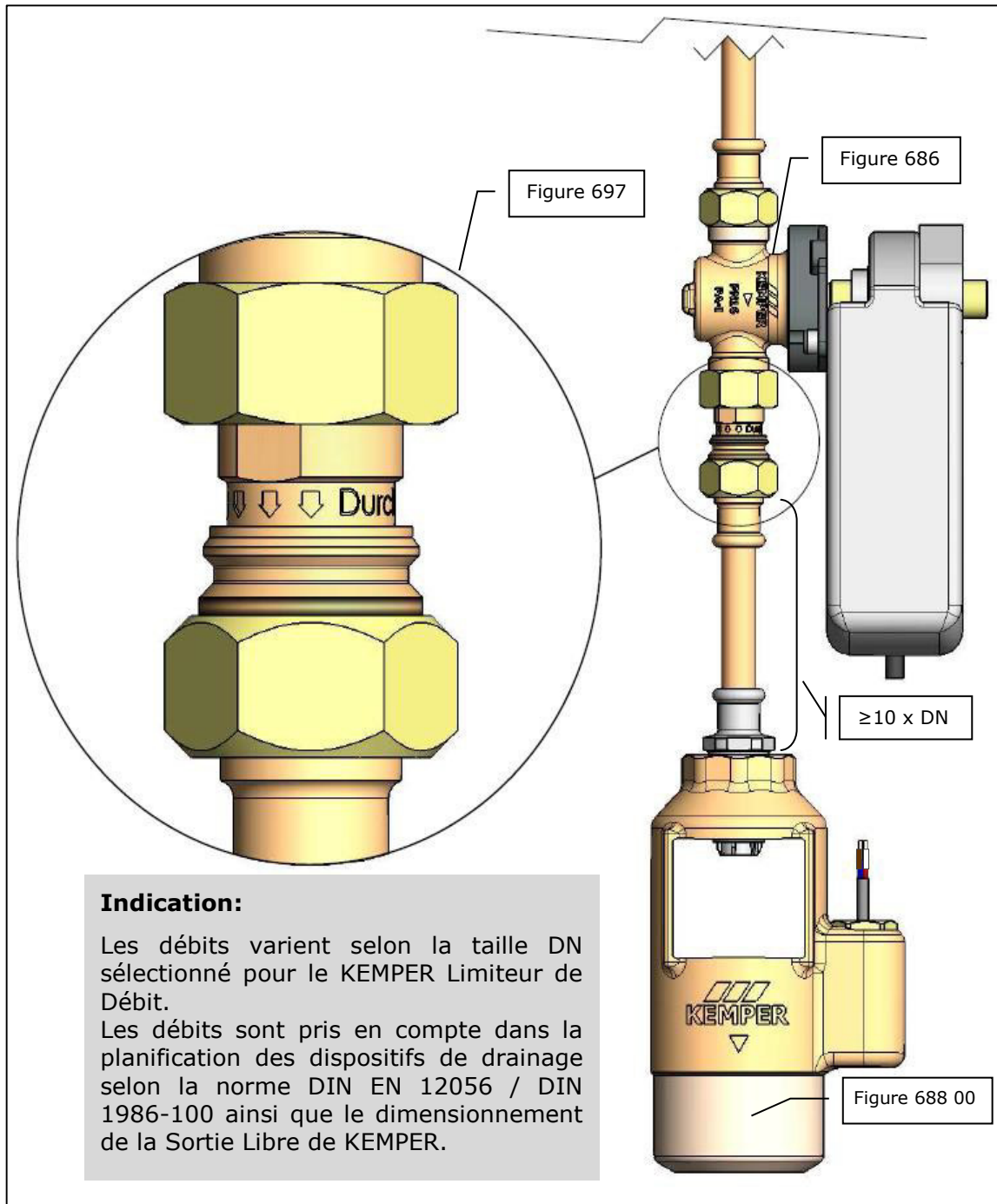


Figure: Plan de montage KEMPER Limiteur de Débit

K410069700001-00 04.2017



Gebr. Kemper GmbH + Co. KG
 Harkortstr. 5, D-57462 Olpe

Tel. 02761 891-0
 Fax 02761 891-175
 info@kemper-olpe.de
 www.kemper-olpe.de

NOTICE | NOTE

