

# Einbau- und Bedienungsanleitung KEMPER UP-Vollstromabsperrventil (UP-VAV)

Figur 585 22 System Geberit 'mapress' DN 15/15 mm, DN 15/18 mm, DN 20/22 mm  
Figur 585 00 mit beidseitigem Innengewinde DN 15 (Rp 1/2), DN 20 (Rp 3/4), DN 25 (Rp 1)

## 1. Anwendungsbereich

Das KEMPER UP-Vollstromabsperrventil (UP-VAV) Figur 585 ist für den Einsatz in Trinkwasserinstallationen als Wartungsabsperrarmatur im Stockwerk (nach DIN 1988-2) bis 90 °C Dauertemperatur geeignet.

## 2. Funktion und Betätigung im Betrieb

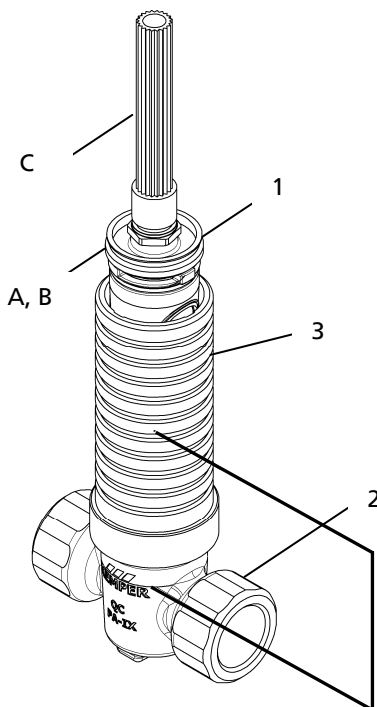
Das aufgrund seiner vorteilhaften Konstruktion extrem druckverlustarme Ventil für den Einbau Unterputz ist mit einer 90 °C Rechts-/Linksrotation zu öffnen bzw. zu schließen. Die Armatur ist zur Vermeidung von Druckstößen langsam zu bedienen.

## Wichtiger Hinweis!

**Die Armatur ist zur Drosselung von Volumenströmen ungeeignet und ist daher bestimmungsgemäß ausschließlich bei VOLLÖFFNUNG oder VOLLSCHLIESSUNG einzusetzen. Hierzu ist die Griffenheit jeweils bis zum Vollanschlag nach LINKS bzw. RECHTS zu drehen.**

## 3. Einbaumaße

Die minimale Einbautiefe von Rohrmittle bis **Fliesenoberkante** beträgt: **55 mm**



min. 55 mm / bei DN 25 min. 70 mm

## 4. Austausch des Innenoberteiles

### Demontage

Bediengriff entfernen. Nach dem Lösen des Oberteils (1) mit einem Steckschlüssel SW 17, kann das Oberteil durch den Schaft entfernt werden.

### Montage

Oberteil (1) durch den Schaft (3) in das Gehäuse (2) einsetzen und bis zum Anschlag positionieren. Das Oberteil wird mit einem Steckschlüssel SW 17 und einem Anzugsmoment von 20 Nm angezogen. Bediengriff (siehe Zubehör) über Rastbuchse aufstecken.

Ersatzteilliste		
Pos.	Benennung	Bestellnr.
A	Oberteil DN 15/20	E01093860020KP
B	Oberteil DN 25	E01093860025KP
C	UP-Aufsteckspindel	P01008850000100

## 5. Zubehör

- a) Griffenheit Best.-Nr: 590 00 025    b) Behördenausführung Best.-Nr: 591 00 025

- c) **Oberteiladapter Best.-Nr: 594...**
- 01 Ideal Standard
  - 02 Fabr. Hansa
  - 03 Fabr. Hansgrohe
  - 04 Kludi/Oras
  - 05 Friedrich Grohe
  - 06 Dornbracht

Gebr. Kemper GmbH + Co. KG  
Metallwerke  
Harkortstr. 5  
D-57462 Olpe  
Tel. 0 27 61 - 8 91 - 0  
Fax 0 27 61 - 8 91 - 1 75  
info@kemper-olpe.de  
www.kemper-olpe.de

# Installation and operating instructions

## KEMPER UP Full-flow shut-off valve (UP-VAV)

Figure 585 22 System Geberit 'mapress' DN 15/15 mm, DN 15/18 mm, DN 20/22 mm  
 Figure 585 00 with female thread on both sides DN 15 (Rp 1/2), DN 20 (Rp 3/4), DN 25 (Rp 1)

### 1. Application area

The KEMPER UP Full-flow shut-off valve (UP-VAV) Figur 585 is suitable for use in clean water installations and as a maintenance floor shut-off valve (to DIN 1988-2) up to permanent temperatures of 90 °C.

### 2. Function and actuation in operation

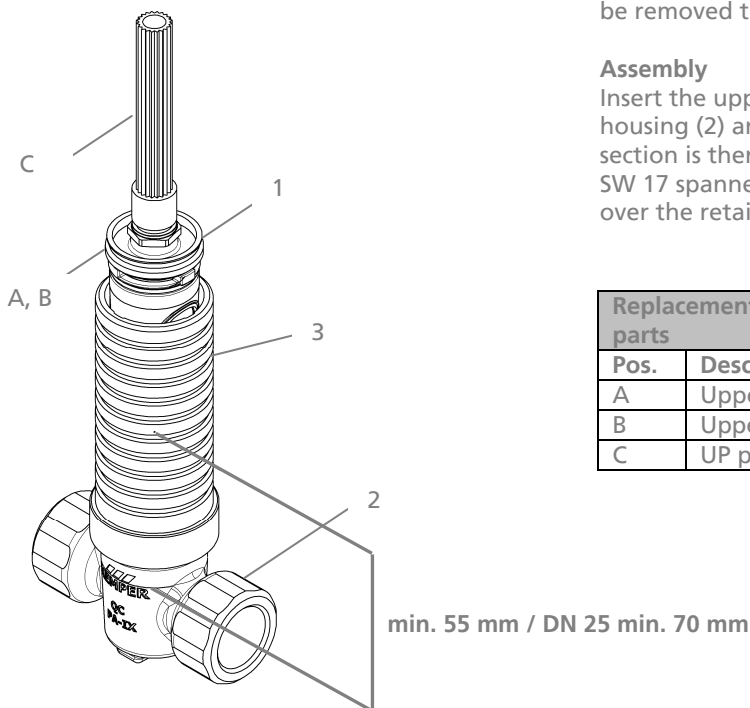
Due to its advantageous design, the valve loses very little pressure. The valve is designed for under-surface installation, and is opened and closed by turning 90° to the left or right. The fitting should be operated slowly in order to avoid pressure surges..

### Important note!

**The fitting is not suitable for the throttling of volume flows, and should therefore only be used when FULLY OPENED or FULLY CLOSED. To do this, the knob should be turned fully to the LEFT or RIGHT.**

### 3. Installation dimensions

The minimum installation depth from pipe centre to the **upper edge of the tiling** is **55 mm**



### 4. Replacing the inner upper section

#### Dismantling

Remove the operating knob. After removing the upper section (1) with an SW 17 spanner, the upper section can be removed through the shaft.

#### Assembly

Insert the upper section (1) through the shaft (3) into the housing (2) and position as far as the stop. The upper section is then tightened to a torque of 20 Nm using an SW 17 spanner. Fit the operating knob (see Accessories) over the retaining bush.

Replacement parts		
Pos.	Description	Order no.
A	Upper section DN 15/20	E010938600020KP
B	Upper section DN 25	E010938600025KP
C	UP projecting spindle	P01008850000100

### 5. Accessories

a) Handle unit, Order no: 590 00 025    b) Authority version, Order no: 591 00 025

c) Upper section adapter, Order no: 594...

- 01 Ideal Standard
- 02 Fabr. Hansa
- 03 Fabr. Hansgrohe
- 04 Kludi/Oras
- 05 Friedrich Grohe
- 06 Dornbracht

Gebr. Kemper GmbH + Co. KG  
 Metallwerke  
 Harkortstr. 5  
 D-57462 Olpe  
 Tel. 0 27 61 - 8 91 - 0  
 Fax 0 27 61 - 8 91 - 1 75  
 info@kemper-olpe.de  
 www.kemper-olpe.de