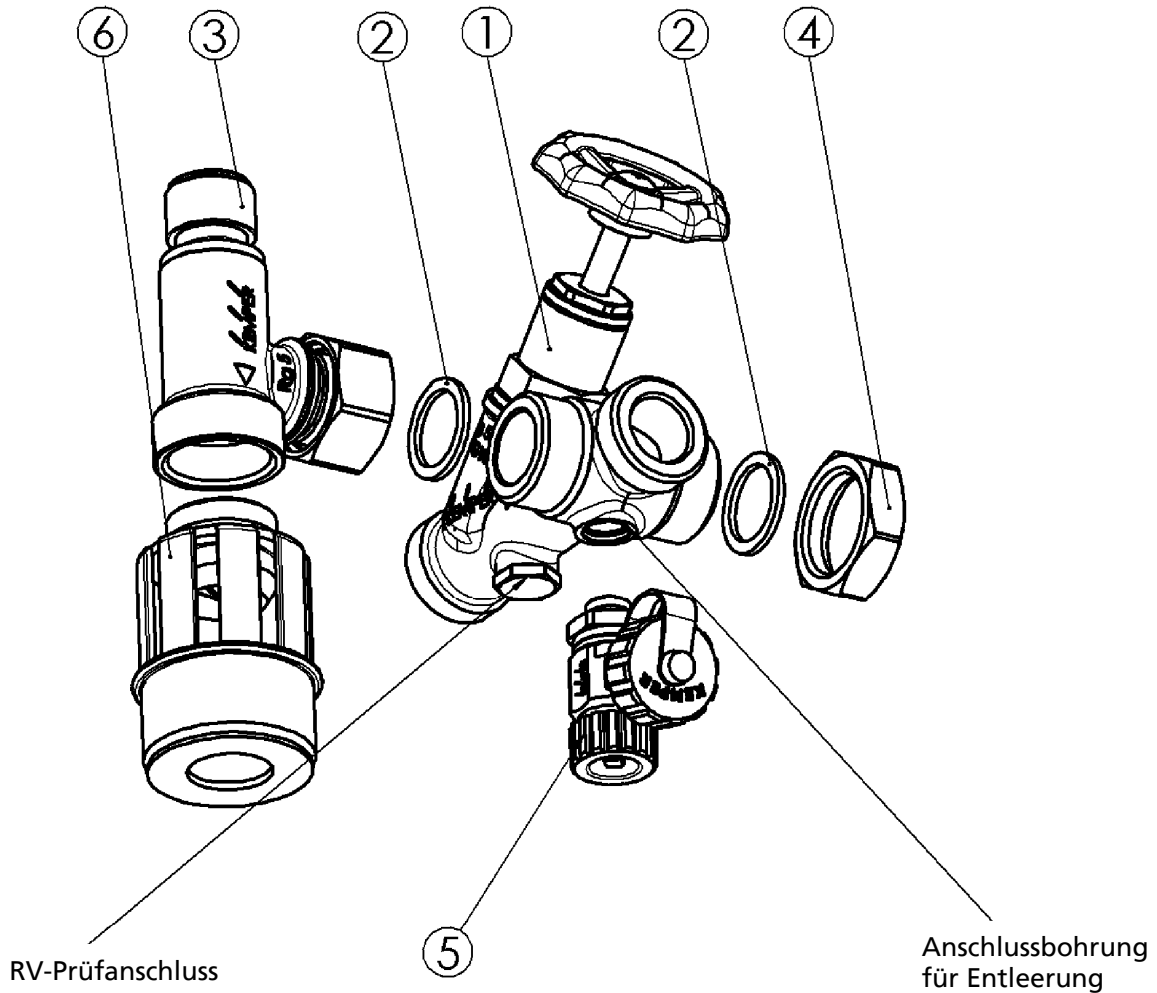


Montageanleitung

KEMPER Sicherheitsgruppe, Figur 102, DN 20 / 25



1. Sicherheitsgehäuse mit Oberteil
2. Dichtung
3. MSV-Oberteil komplett
4. Kappe
5. Entleerungsventil
6. Ablauftülle komplett