



Productkenmerken

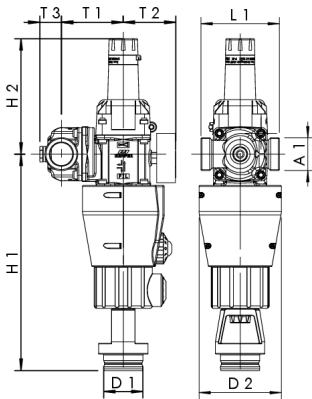
- mechanisch werkend, handmatig terugspoelfilter
- drukregelaar met drukreducerend ventiel en voordrukreducering
- binnendelen van brons, rvs en kunststof
- automatisch door drukverschil gestuurde indicator bij vervuiling van het filter
- filterbehuizing laat geen licht door ter voorkoming van algengroei
- met aansluitflens en hoogwaardige bediening van brons voor de terugspoel- en afvoermodus
- behuizing van transparant kunststof
- uitgaande druk individueel met vergrendelbare kunststof instelknop met schaal in te stellen
- drukreducerventiel compleet te onderhouden
- geïntegreerd rvs filter aan ingangszijde
- buitendraad voor vlakdichtende aansluitingen
- filterinzet compleet vervangbaar
- draaibare afvoer volgens NEN/NBN EN 1717
- vrij van dode ruimtes
- inbouw horizontaal en verticaal, uitloop onder
- aanduiding voor het maandelijks onderhoud voor het nakomen van de terugspoelintervallen
- incl. manometer voor achterdruk
- incl. inbussleutel
- incl. bronzen basismodule
- de onderhoudsvereisten conform DIN EN 806-5 moeten in acht worden genomen

Normen en certificaten

- DVGW-certificaat
- kunststof delen met KTW-certificaat
- volgens normen van het Duits federaal milieugentschap
- tot DN 32 geluidsarm volgens NEN/NBN EN ISO 3822 klasse 1
- NEN/NBN EN 1213 / NEN/NBN EN 13443 / NEN/NBN EN 1567

Technische gegevens

- druktrap PN 16
- max. bedrijfstemperatuur 30 °C
- min. voordruk 0,2 MPa
- min. uitgaande druk 0,15 MPa
- max. uitgaande druk 0,55 MPa
- fabrieksinstelling 0,4 MPa
- kleinste maaswijdte 90 µm
- grootste maaswijdte 125 µm



Bestelnr.	DN	A1	D1 (mm)	D2 (mm)	H1 (mm)	H2 (mm)	L1 (mm)	T1 (mm)	T2 (mm)	T3 (mm)	flow bij 0,11 MPa	kg
7130G01500	15	G 3/4	50	105	276	146	90	79	67	21	1,3	3,79
7130G02000	20	G 1	50	105	276	146	90	79	67	24	2,27	3,82
7130G02500	25	G 1 1/4	50	105	276	146	100	79	67	28	3,6	3,87
7130G03200	32	G 1 1/2	50	145	384	234	105	94	76	30	5,8	7,45
7130G04000	40	G 1 3/4	50	145	384	234	130	94	76	34	9,1	7,78
7130G05000	50	G 2 3/8	50	145	384	234	140	94	76	39	14,0	8,2

Accessoires

Druksensor, figuur 138 00 006
Terugspoelautomaat voor filter, figuur 712 99 004
Soldeerkoppeling van brons, figuur 476 04
Koppeling met binnendraad van brons, vlakdichtend, figuur 476 06
Koppeling met binnendraad van brons, met aftapper, figuur 476 07
Koppeling met buitendraad van brons, figuur 476 08
Universele koppeling om te solderen en te persen, figuur 476 14
Perskoppeling voor Geberit MAPRESS rvs en koper, figuur 476 22
Perskoppeling voor Viega SANPRESS en PROFIPRESS, figuur 476 30
Perskoppeling voor SANHA en NIROSAN, figuur 476 35
Perskoppeling voor Geberit MEPLA, figuur 476 40
Perskoppeling voor Geberit MAPRESS rvs, figuur 476 20
Perskoppeling voor Viega SANPRESS INOX, figuur 476 70
Perskoppeling Viega RAXOFIX, figuur 476 32