

## Productkenmerken

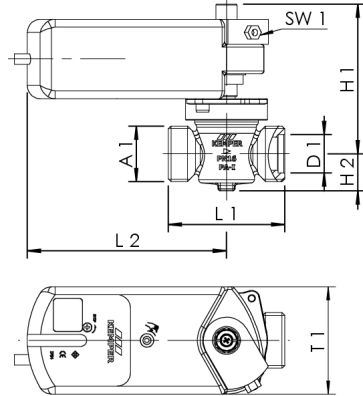
- elektrische afsluiter combineerbaar met spoelsysteem
- uiterst drukverliesarm
- metalen delen, die met het medium in aanraking komen, van rvs en brons
- servomotor met veerretour als 2-puntsbesturing met terugmelding en teruggang naar beginpositie bij spanningsuitval
- 90° draaibaar
- voorkomt drukstoten
- eenvoudig onderhoud in ingebouwde toestand
- onderhoudsvrije motor
- om aan te sluiten op het KHS LOGIC besturingssysteem of op een gebouwbeheersysteem (GBS)
- met zelfcentrerende asadapter en vaste flens voor montage op de afsluiter
- buitendraad voor vlakdichtende aansluitingen
- uitneembaar bovendeel TOP-ENTRY, met EPDM-afdichting en roestvaststalen sluitelement
- vrij van dode ruimtes

## Normen en certificaten

- DVGW-certificaat
- volgens DVGW-werkblad W 570
- volgens normen van het Duits federaal milieuagentschap
- geluidsarm volgens NEN/NBN EN ISO 3822 klasse 1
- NEN/NBN EN 13828
- ÜA-Reg.-Nr. R-15.2.3-21-17048, WIEN-ZERT

## Technische gegevens

- druktrap PN 16
- max. bedrijfstemperatuur 75 °C
- max. omgevingstemperatuur 55 °C
- beschermingsklasse IP54
- voedingsspanning 24 V DC
- positiet terugmelding 0...10 V
- looptijd servomotor 90 s
- looptijd bij spanningsuitval 15 s
- lengte aansluitkabel 0,9 m
- kabeldikte 4 x 0,75 mm<sup>2</sup>



Bestelnr.	DN	A1	D1 (mm)	H1 (mm)	H2 (mm)	L1 (mm)	L2 (mm)	SW1 (mm)	T1 (mm)	kg
6860101500	15	G 3/4	18	110	25	73	150,3	10	81	1,992
6860102000	20	G 1	22,5	110	25	73	150,3	10	81	2,046
6860102500	25	G 1 1/4	29	112,5	28	88	150,3	10	81	2,02
6860103200	32	G 1 1/2	35	115,5	31	93	150,3	10	81	2,19

## Accessoires

- DMB-flowbegrenzer, figuur 697
- KHS-afvoeraansluiting met overloopbewaking, figuur 688 00
- Isolatieschaal voor afsluiters en CONTROL-PLUS meetsensoren, figuur 471 19
- Converter module, figuur 686 01 001
- Soldeerkoppeling van brons, figuur 476 04
- Koppeling met binnendraad van brons, vlakdichtend, figuur 476 06
- Koppeling met binnendraad van brons, met aftapper, figuur 476 07
- Koppeling met buitendraad van brons, figuur 476 08
- Universele koppeling om te solderen en te persen, figuur 476 14
- Perskoppeling voor Geberit MAPRESS rvs en koper, figuur 476 22
- Perskoppeling voor Viega SANPRESS en PROFIPRESS, figuur 476 30
- Perskoppeling voor SANHA en NIROSAN, figuur 476 35
- Perskoppeling voor Geberit MEPLA, figuur 476 40
- Perskoppeling Viega RAXOFIX, figuur 476 32