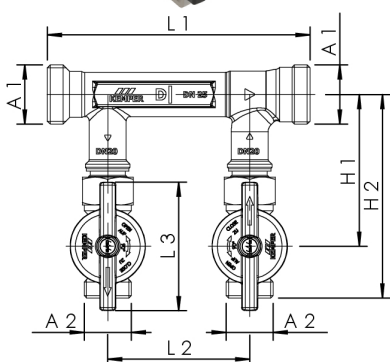


## Productkenmerken

- voorkomt stagnatie in ringleidinginstallaties door gedwongen doorstroming bij achtergeschakelde tappunten, toepasbaar voor drinkwater koud (PWC) en drinkwater warm (PWH)
- stromingsdeler volgens het venturi-principe, inclusief dynamische cartouche, met aftakkingen voor de aanvoer- en retourleidingen van de ringleiding
- met het medium in contact komende metalen delen van onzinkingsvrij en corrosiebestendig brons, bestand tegen agressief water
- hoofdleiding stromingsdeler met buitendraad voor vlakdichtende aansluitingen
- aftakking toevoerleiding met wartelmoer
- aftakking retourleiding met wartelmoer
- onderhoudsvrij
- vrij van dode ruimtes
- incl. afsluiter met buitendraad, opbouw, figuur 386 0G
- onderhoudsvrije EPDM-spindelafdichting
- uitneembaar binnendeel TOP-ENTRY, met EPDM-afdichting en draaibaar bronzen sluitelement
- incl. isolatieschaal
- Zwitserse variant (figuur 650 07) volgens SVGW-richtlijnen op aanvraag verkrijgbaar



## Normen en certificaten

- afsluiter(s) met DVGW-certificaat
- WRAS-certificaat
- volgens DVGW-werkblad W 570
- volgens normen van het Duits federaal milieuagentschap
- tot DN 32 geluidsarm volgens NEN/NBN EN ISO 3822 klasse 1
- isolatieschalen materiaalklasse B1 volgens DIN 4102
- NEN/NBN EN 13828

## Technische gegevens

- druktrap PN 16
- max. bedrijfstemperatuur 90 °C

Bestelnr.	hoofdleiding DN	aftakkingen DN	VAV DN	A1	A2	H1 (mm)	H2 (mm)	L1 (mm)	L2 (mm)	L3 (mm)	kg
6500201500	15	15	15	G 3/4	G 3/4	84,5	118,5	185	100	90	1,631
6500202000	20	20	20	G 1	G 1	97	133,5	185	100	90	1,921
6500202500	25	20	20	G 1 1/4	G 1	107	143,5	185	100	90	2,172
6500203200	32	20	20	G 1 1/2	G 1	112	148,5	195	100	90	2,336
6500204000	40	25	25	G 1 3/4	G 1 1/4	124,5	168,5	206	100	90	3,455
6500205000	50	25	25	G 2 3/8	G 1 1/4	134,5	178,5	219	100	90	4,061

## Accessoires

- Soldeerkoppeling van brons, figuur 476 04
- Koppeling met binnendraad van brons, vlakdichtend, figuur 476 06
- Koppeling met binnendraad van brons, met aftapper, figuur 476 07
- Koppeling met buitendraad van brons, figuur 476 08
- Universele koppeling om te solderen en te persen, figuur 476 14
- Perskoppeling voor Geberit MAPRESS rvs en koper, figuur 476 22
- Perskoppeling voor Viega SANPRESS en PROFIPRESS, figuur 476 30
- Perskoppeling voor SANHA en NIROSAN, figuur 476 35
- Perskoppeling voor Geberit MEPLA, figuur 476 40
- Perskoppeling voor Geberit MAPRESS rvs, figuur 476 20
- Perskoppeling voor Viega SANPRESS INOX, figuur 476 70