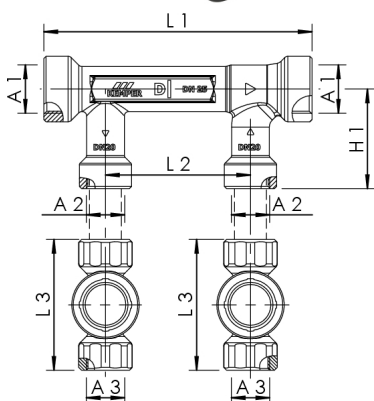




Productkenmerken

- voorkomt stagnatie in ringleidinginstallaties door gedwongen doorstroming bij achtergeschakelde tappunten, toepasbaar voor drinkwater koud (PWC) en drinkwater warm (PWH)
- stromingsdeler volgens het venturi-principe, inclusief dynamische cartouche, met aftakkingen voor de aanvoer- en retourleidingen van de ringleiding
- met het medium in contact komende metalen delen van onzinkingsvrij en corrosiebestendig brons, bestand tegen agressief water
- hoofdleiding stromingsdeler met binnendraad
- aftakking toevoerleiding met binnendraad
- aftakking retourleiding met binnendraad
- onderhoudsvrij
- vrij van dode ruimtes
- incl. inbouw-afsluiters met binnendraad, figuur 585 00
- onderhoudsvrije EPDM-spindelafdichting
- traploos in te korten kunststof schacht
- uitneembaar binnendeel TOP-ENTRY, met EPDM-afdichting en draaibaar bronzen sluitelement
- incl. isolatieschaal
- alleen met opbouwcomponenten in DN 25 combineerbaar



Normen en certificaten

- afsluiter(s) met DVGW-certificaat
- WRAS-certificaat
- volgens DVGW-werkblad W 570
- volgens normen van het Duits federaal milieuagentschap
- tot DN 32 geluidsarm volgens NEN/NBN EN ISO 3822 klasse 1
- isolatieschalen materiaalklasse B1 volgens DIN 4102
- NEN/NBN EN 13828

Technische gegevens

- max. inbouwdiepte 110 mm
- druktrap PN 16
- max. bedrijfstemperatuur 90 °C

| Bestelnr. | hoofdleiding DN | aftakkingen DN | VAV DN | A1 | A2 | A3 | H1 (mm) | L1 (mm) | L2 (mm) | L3 (mm) | kg |
|------------|-----------------|----------------|--------|----------|--------|--------|---------|---------|---------|---------|-------|
| 6500001500 | 15 | 15 | 15 | Rp 1/2 | Rp 1/2 | Rp 1/2 | 48,5 | 185 | 100 | 84 | 1,812 |
| 6500002000 | 20 | 20 | 20 | Rp 3/4 | Rp 3/4 | Rp 3/4 | 58,5 | 185 | 100 | 90 | 2,225 |
| 6500022000 | 20 | 20 | 15 | Rp 3/4 | Rp 3/4 | Rp 1/2 | 58,5 | 185 | 100 | 84 | 2,039 |
| 6500002500 | 25 | 20 | 20 | Rp 1 | Rp 3/4 | Rp 3/4 | 68,5 | 185 | 100 | 90 | 2,477 |
| 6500022500 | 25 | 20 | 15 | Rp 1 | Rp 3/4 | Rp 1/2 | 68,5 | 185 | 100 | 84 | 2,346 |
| 6500003200 | 32 | 20 | 20 | Rp 1 1/4 | Rp 3/4 | Rp 3/4 | 73,5 | 195 | 100 | 90 | 2,569 |
| 6500023200 | 32 | 20 | 15 | Rp 1 1/4 | Rp 3/4 | Rp 1/2 | 73,5 | 195 | 100 | 84 | 2,446 |
| 6500004000 | 40 | 25 | 25 | Rp 1 1/2 | Rp 1 | Rp 1 | 78,5 | 206 | 100 | 99 | 3,770 |
| 6500024000 | 40 | 25 | 15 | Rp 1 1/2 | Rp 1 | Rp 1/2 | 78,5 | 206 | 100 | 84 | 2,991 |
| 6500044000 | 40 | 25 | 20 | Rp 1 1/2 | Rp 1 | Rp 3/4 | 78,5 | 206 | 100 | 90 | 3,153 |
| 6500005000 | 50 | 25 | 25 | Rp 2 | Rp 1 | Rp 1 | 88,5 | 219 | 100 | 99 | 4,385 |
| 6500025000 | 50 | 25 | 15 | Rp 2 | Rp 1 | Rp 1/2 | 88,5 | 219 | 100 | 84 | 3,689 |
| 6500045000 | 50 | 25 | 20 | Rp 2 | Rp 1 | Rp 3/4 | 88,5 | 219 | 100 | 90 | 3,881 |

Accessoires

Bedieningsknop, figuur 590 00

Afdeklaat, figuur 591 00

Verlengingsset voor inbouwafsluiters, figuur 599 00