

**Productkenmerken**

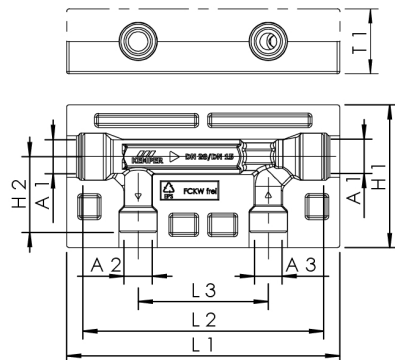
- bestaand uit FROSTI®-PLUS vorstbestendige buitenkraan figuur 574 00 en KHS bodembox figuur 640 50
- in gesloten toestand metalen delen die met het medium in contact komen van ontzinkingsvrij en corrosiebestendig brons, bestand tegen agressief water
- voorkomt stagnatie in ringleidinginstallaties door gedwongen doorstroming bij achtergeschakelde tappunten, toepasbaar voor drinkwater koud (PWC)
- stromingsdeler volgens het venturi-principe (statisch), met aftakkingen voor de aanvoer- en retourleidingen van de ringleiding
- hoofdleiding stromingsdeler met binnendraad
- aftakking retourleiding met binnendraad
- aftakking toevoerleiding met binnendraad
- vrij van dode ruimtes
- stromingsdeler geïntegreerd in isolatieschaal van Neopor®

**Normen en certificaten**

- FROSTI met DVGW-, SVGW-, ÖVGW-, KIWA-, BELGAQUA- en VA-certificaat
- kunststofdelen met KTW- en W270-certificaat
- volgens normen van het Duits federaal milieuagentschap
- geluidsarm volgens NEN/NBN EN ISO 3822 klasse 1
- materiaalklasse B1
- NEN/NBN EN 1717

**Technische gegevens**

- druktrap PN 16



Bestelnr.	DN	A1	A2	A3	H1 (mm)	H2 (mm)	L1 (mm)	L2 (mm)	L3 (mm)	T1 (mm)	kg
6406001500	15	Rp 1/2	Rp 1/2	Rp 1/2	110	48,5	210	185	100	40	2,47
6406002000	20	Rp 3/4	Rp 1/2	Rp 1/2	110	58,5	210	185	100	50	2,64

**Accessoires**

- Bedieningsdeel met steeksleutel voor FROSTI®, figuur 574 00 001
- Bedieningsgreep voor FROSTI®, afsluitbaar, figuur 575 00 003
- Bedieningsgreep voor FROSTI®, afsluitbaar en gelijksluitend, figuur 575 02 003
- Verlengstuk voor FROSTI®-PLUS, figuur 574 00 002
- Bevestigingsset voor FROSTI®-PLUS, figuur 574 00 005
- Demontagesleutel voor bedieningsgreep met slot, figuur 575 01 003
- Afdichtingsmanchet voor FROSTI®, figuur 574 00 006