

## Productkenmerken

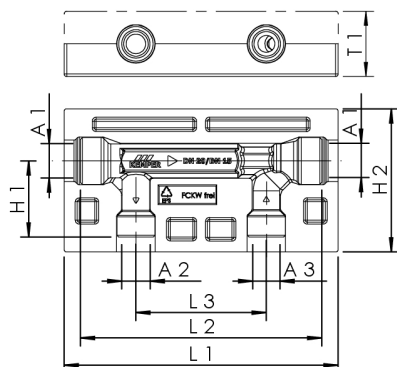
- uitsluitend voor gebruik in eengezinswoning
- voorkomt stagnatie in ringleidinginstallaties door gedwongen doorstroming bij achtergeschakelde tappunten, toepasbaar voor drinkwater koud (PWC)
- stromingsdeler volgens het venturi-principe (statisch), met aftakkingen voor de aanvoer- en retourleidingen van de ringleiding
- als montage-set om onder de vloer, achter de wand of op de wand te installeren
- met het medium in contact komende metalen delen van onzinkingsvrij en corrosiebestendig brons, bestand tegen agressief water
- hoofdleiding stromingsdeler met binnendraad
- aftakking toevoerleiding met binnendraad
- aftakking retourleiding met binnendraad
- onderhoudsvrij
- vrij van dode ruimtes
- stromingsdeler geïntegreerd in isolatieschaal van Neopor®

## Normen en certificaten

- volgens normen van het Duits federaal milieuagentschap
- CE-markering

## Technische gegevens

- druktrap PN 16
- max. bedrijfstemperatuur 90 °C



Bestelnr.	hoofdleiding DN	aftakkingen DN	A1	A2	A3	H1 (mm)	H2 (mm)	L1 (mm)	L2 (mm)	L3 (mm)	T1 (mm)	kg
6405001500	15	15	Rp 1/2	Rp 1/2	Rp 1/2	48,5	110	210	185	100	40	0,592
6405002000	20	15	Rp 3/4	Rp 1/2	Rp 1/2	58,5	110	210	185	100	50	0,785