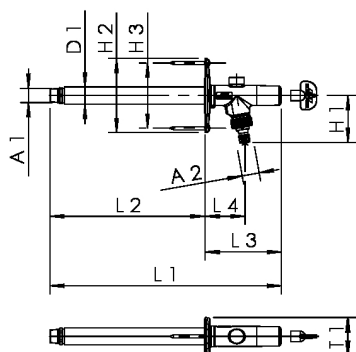




Productkenmerken

- geschikt voor snelle installatie achteraf in bestaande buitenmuur
- vrij van dode ruimtes
- in gesloten toestand metalen delen die met het medium in contact komen van ontzinkingsvrij en corrosiebestendig brons, bestand tegen agressief water
- voorgemonteerd af fabriek
- EPDM-afdichting zitting
- bovendeeel voor snel opendraaien (twee draaiingen)
- hoog uitloopvermogen 40 l/min (1 bar)
- geïntegreerde keerklep en beluchter als beveiligingscombinatie HD
- met steeksleutelbovendeeel
- ingang buitendraad
- kegel met binnenliggende keerklep
- incl. slangaansluiting voor gangbare slangen
- met beluchter voor automatisch leeglopen
- flexibele inbouw lengte door verschuifbare muurplaat aan de buitenkant



Normen en certificaten

- DVGW-certificaat
- KIWA-certificaat
- BELGAQUA-certificaat
- kunststofdelen met KTW- en W270-certificaat
- volgens normen van het Duits federaal milieuagentschap
- geluidsarm volgens NEN/NBN EN ISO 3822 klasse 1
- NEN/NBN EN 1717

Technische gegevens

- min. inbouwdiepte 150 mm
- druktrap PN 16
- max. bedrijfstemperatuur 90 °C

Bestelnr.	DN	A1	A2	D1 (mm)	H1 (mm)	H2 (mm)	H3 (mm)	L1 (mm)	L2 (mm)	L3 (mm)	L4 (mm)	T1 (mm)	flow bij 0,05 MPa (l/s)	flow bij 0,1 MPa (l/s)	flow bij 0,15 MPa (l/s)
5779001500	15	R 1/2	G 3/4	26,4	72	114	100	354,3	237,4	117	61,2	58	0,4	0,67	0,8

Bestelnr.	kg
5779001500	1,297

Accessoires

- Bedieningsgreep voor FROSTI®, afsluitbaar, figuur 575 00 003
- Bedieningsgreep voor FROSTI®, afsluitbaar en gelijksluitend, figuur 575 02 003
- Demontagesleutel voor bedieningsgreep met slot, figuur 575 01 003
- FROSTI rozet XL, figuur 577 12