



Productkenmerken

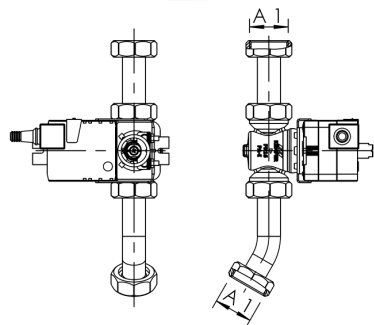
- afsluiter met servomotor en aansluitset
- voormonteerd af fabriek
- delen die met het medium in aanraking komen in het drinkwatercircuit van brons, rvs en voor drinkwater toegestane kunststoffen
- voor de aansluiting van een regenwaterinstallatie op het FK-5 beveiligingstoestel
- flexibele aansluiting op de leiding met geïntegreerde aansluitset
- geschikt als tweede drinkwateraansluiting

Normen en certificaten

- afsluiter met DVGW-certificaat
- kunststofdelen met KTW- en W270-certificaat
- geluidsarm volgens NEN/NBN EN ISO 3822 klasse 1

Technische gegevens

- druktrap PN 10
- max. bedrijfstemperatuur 50 °C



Bestelnr.	DN	A1	kg
3690102000	20	G 1	1,798
3690102500	25	G 1 1/4	2,228