

Productkenmerken

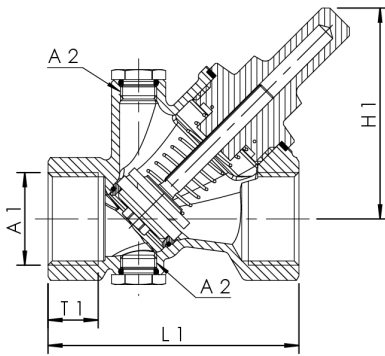
- met het medium in contact komende metalen delen van ontzinkingsvrij en corrosiebestendig brons, bestand tegen agressief water
- binnendraad
- met aftapstop
- met opnamemogelijkheid voor temperatuursensor Pt1000 of thermometer door middel van optioneel verkrijgbare opnamehuls
- met controlemogelijkheid
- keerklep met sluitveer van rvs
- EPDM-afdichting zitting
- slijtvaste zitting van rvs
- vrij van dode ruimtes
- geschikt voor horizontale en verticale inbouw

Normen en certificaten

- volgens DVGW-bepalingen
- kunststofdelen met KTW- en W270-certificaat
- volgens normen van het Duits federaal milieuagentschap
- tot DN 32 geluidsarm volgens NEN/NBN EN ISO 3822 klasse 1
- vlg. bepalingen van NEN/NBN EN 13959
- ÜA-Reg.-Nr. R-15.2.3-21-17048, WIEN-ZERT

Technische gegevens

- druktrap PN 16
- max. bedrijfstemperatuur 100 °C



Bestelnr.	DN	A1	A2	H1 (mm)	L1 (mm)	T1 (mm)	Zeta	Δp_{open} (hPa)	kvs (m ³ /h)	kg
1950201500	15	Rp 1/2	G 1/4	48,5	65	15	4,9	120	4,03	0,338
1950202000	20	Rp 3/4	G 1/4	59	75	16,3	3,6	110	8,3	0,462
1950202500	25	Rp 1	G 1/4	72	90	19,1	2,9	130	14,6	0,734
1950203200	32	Rp 1 1/4	G 1/4	93	110	21,4	2,6	80	25,3	1,037
1950204000	40	Rp 1 1/2	G 1/4	98	120	21,4	3,1	80	35,9	1,364
1950205000	50	Rp 2	G 1/4	110	150	25,7	2,3	70	64,7	2,154

Accessoires

- Monsternamekraan van brons, figuur 187 00
- Isolatieschaal voor stopkranen, figuur 471 10
- Aftapper van brons/kunststof, figuur J7109 173 00
- Axiaal-aftapper van brons, figuur J7109 170 00
- Verlengstuk voor aftappers DN 8, figuur J6109 473 00
- Aftapper met opnamehuls voor temperatuurmeting, figuur J7109 150 00
- Temperatuursensor Pt 1000, figuur T5100 140 00
- Analoge thermometer, figuur T5100 150 00