



Productkenmerken

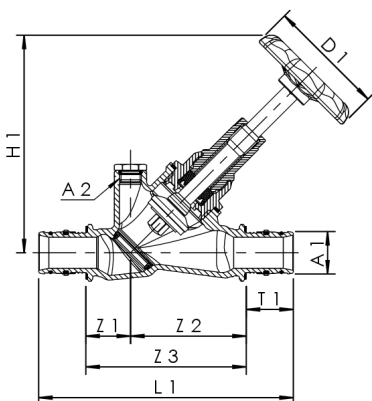
- met het medium in contact komende metalen delen van onzinkingsvrij en corrosiebestendig brons, bestand tegen agressief water
- 10 jaar garantie
- onderhoudsvrije spindelafdichting met zelfmerende EPDM-lippendichting, onder druk vervangbaar
- draaibare kegel, tegen drukstoten beschermd
- persaansluiting voor Geberit MEPLA meerlaagse kunststof leidingen
- met aftapstop
- met opnamemogelijkheid voor temperatuursensor Pt1000 of thermometer door middel van optioneel verkrijgbare opnamehuls
- spindeldraad buiten het medium
- EPDM-afdichting zitting
- slijtvaste zitting van rvs
- met zwart handwiel
- vrij van dode ruimtes

Normen en certificaten

- DVGW-certificaat
- ÖVGW-certificaat
- SVGW-certificaat
- KIWA-certificaat
- VA-certificaat
- kunststofdelen met KTW- en W270-certificaat
- volgens normen van het Duits federaal milieuagentschap
- tot DN 32 geluidsarm volgens NEN/NBN EN ISO 3822 klasse 1
- NEN/NBN EN 1213

Technische gegevens

- druktrap PN 16
- max. bedrijfstemperatuur 110 °C



Bestelnr.	DN	da x s	A1 (mm)	A2	D1 (mm)	H1 (mm)	L1 (mm)	T1 (mm)	Zeta	kvs (m³/h)	kg
1904001600	15	16 x 2,25	11,5	G 1/4	60	90	122	25,5	2,3	5,9	0,404
1904002000	15	20 x 2,5	15	G 1/4	60	90	126,5	27	1,6	12,5	0,423
1904002600	20	26 x 3,0	20	G 1/4	60	105	146,5	31,5	1,6	12,5	0,551
1904003200	25	32 x 3,0	26	G 1/4	70	132	154	28	1,1	38,7	0,864
1904004000	32	40 x 3,5	33	G 1/4	70	154	185,5	33,5	1,8	47,2	1,313
1904005000	40	50 x 4,0	42	G 1/4	70	162	196	37,5	1,8	47,2	1,749

Accessoires

- Monsternamekraan van brons, figuur 187 00
- Isolatieschaal voor stopkranen, figuur 471 10
- Aftapper van brons/kunststof, figuur J7109 173 00
- Verlengstuk voor aftappers DN 8, figuur J6109 473 00
- Aftapper met opnamehuls voor temperatuurmeting, figuur J7109 150 00
- Temperatuursensor Pt 1000, figuur T5100 140 00
- Analoge thermometer, figuur T5100 150 00