



Productkenmerken

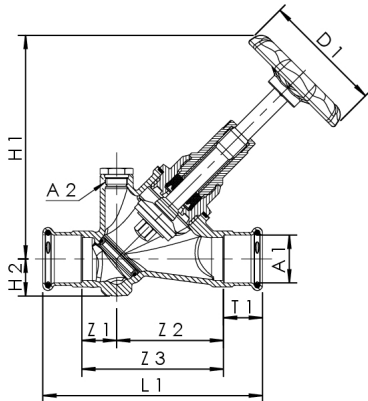
- met het medium in contact komende metalen delen van onzinkingsvrij en corrosiebestendig brons, bestand tegen agressief water
- 10 jaar garantie
- onderhoudsvrije spindelafdichting met zelfsmerende EPDM-lippendichting, onder druk vervangbaar
- draaibare kegel, tegen drukstoten beschermd
- pers aansluiting voor Geberit MAPRESS koper en rvs leidingen
- met aftapstop
- met opnamemogelijkheid voor temperatuursensor Pt1000 of thermometer door middel van optioneel verkrijgbare opnamehuls
- spindeldraad buiten het medium
- EPDM-afdichting zitting
- slijtvaste zitting van rvs
- met zwart handwiel
- vrij van dode ruimtes

Normen en certificaten

- DVGW-certificaat
- ÖVGW-certificaat
- SVGW-certificaat
- KIWA-certificaat
- VA-certificaat
- kunststofdelen met KTW- en W270-certificaat
- volgens normen van het Duits federaal milieuagentschap
- tot DN 32 geluidsarm volgens NEN/NBN EN ISO 3822 klasse 1
- NEN/NBN EN 1213

Technische gegevens

- druktrap PN 16
- max. bedrijfstemperatuur 110 °C



Bestelnr.	DN	A1 (mm)	A2	D1 (mm)	H1 (mm)	H2 (mm)	L1 (mm)	T1 (mm)	Zeta	kvs (m³/h)	kg
1902201500	15	15	G 1/4	60	100	21,5	94	20	2,3	5,9	0,426
1902201800	15	18	G 1/4	60	100	21,5	95	20	2,3	5,9	0,44
1902202000	20	22	G 1/4	60	105	19,5	109	21	1,6	12,5	0,539
1902202500	25	28	G 1/4	70	132	22	129,5	23	1,4	21,3	0,822
1902203200	32	35	G 1/4	70	154	27	151	26	1,1	38,7	1,236
1902204000	40	42	G 1/4	70	162	29,5	178	30	1,8	47,2	1,619
1902205000	50	54	G 1/4	90	193	35,5	214	35	1,4	84,8	2,332

Accessoires

- Monsternamekraan van brons, figuur 187 00
- Isolatieschaal voor stopkranen, figuur 471 10
- Aftapper van brons/kunststof, figuur J7109 173 00
- Verlengstuk voor aftappers DN 8, figuur J6109 473 00
- Aftapper met opnamehuls voor temperatuurmeting, figuur J7109 150 00
- Temperatuursensor Pt 1000, figuur T5100 140 00
- Analoge thermometer, figuur T5100 150 00