

## Productkenmerken

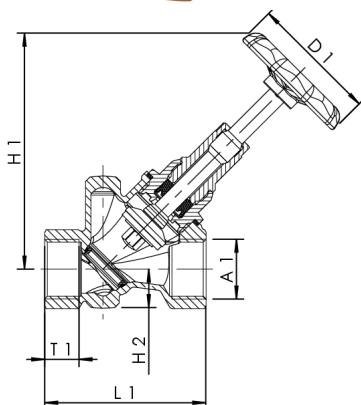
- voor gebruik vóór de huiswatermeter
- met het medium in contact komende metalen delen van onzinkingsvrij en corrosiebestendig brons, bestand tegen agressief water
- 10 jaar garantie
- onderhoudsvrije spindelafdichting met zelfsmerende EPDM-lippendichting, onder druk vervangbaar
- draaibare kegel, tegen drukstoten beschermd
- binnendraad
- zonder aansluitmogelijkheid voor aftapper
- spindeldraad buiten het medium
- EPDM-afdichting zitting
- slijtvaste zitting van rvs
- met zwart handwiel
- vrij van dode ruimtes

## Normen en certificaten

- DVGW-certificaat
- ÖVGW-certificaat
- SVGW-certificaat
- KIWA-certificaat
- VA-certificaat
- kunststofdelen met KTW- en W270-certificaat
- volgens normen van het Duits federaal milieuagentschap
- tot DN 32 geluidsarm volgens NEN/NBN EN ISO 3822 klasse 1
- NEN/NBN EN 1213

## Technische gegevens

- druktrap PN 16
- max. bedrijfstemperatuur 110 °C



Bestelnr.	DN	A1	D1 (mm)	H1 (mm)	H2 (mm)	L1 (mm)	T1 (mm)	Zeta	kvs (m³/h)	kg
1900001500	15	Rp 1/2	60	90	21	65	15	2,3	5,9	0,419
1900002000	20	Rp 3/4	60	105	24	75	16,3	1,6	12,5	0,519
1900002500	25	Rp 1	70	132	22	90	19,1	1,4	21,3	0,829
1900003200	32	Rp 1 1/4	70	154	27	110	21,4	1,1	38,7	1,21
1900004000	40	Rp 1 1/2	70	162	30	120	21,4	1,8	47,2	1,497
1900005000	50	Rp 2	90	193	35,5	150	25,7	1,4	84,8	2,403

## Accessoires

Isolatieschaal voor stopkranen, figuur 471 10