

Productkenmerken



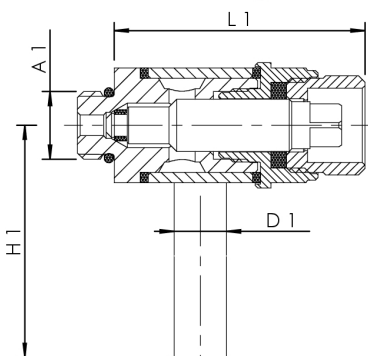
- voor monstername van drinkwater, vaststellen van microbiologische parameters volgens de drinkwaterwet- en -regelgeving
- met het medium in contact komende metalen delen van onzinkingsvrij en corrosiebestendig brons, bestand tegen agressief water
- steriliseerbare en draaibare rvs?tuit
- driekant-bediensleutel tegen onbevoegd watergebruik
- ventiellichaam kan 360° gedraaid worden
- PTFE-afdichting zitting
- past op alle appendages en koppelingen met een boorgat voor een aftapper
- afsluitbaar met driekantsleutel
- vrij van dode ruimtes
- geschikt voor horizontale en verticale inbouw

Normen en certificaten

- DVGW-certificaat
- kunststofdelen met KTW- en W270-certificaat
- volgens normen van het Duits federaal milieuagentschap

Technische gegevens

- druktrap PN 16
- max. bedrijfstemperatuur 90 °C



Bestelnr.	DN	voor DN	voor appendages met flenzen DN	A1	D1 (mm)	H1 (mm)	L1 (mm)	kg
1870000600	8	15-50	15-25	G 1/4	10	125	48	0,225
1870001000	10	65-150	32-150	G 3/8	10	125	48	0,229