



Productkenmerken

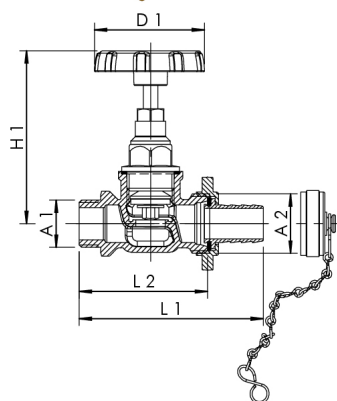
- met het medium in contact komende metalen delen van ontzinkingsvrij en corrosiebestendig brons, bestand tegen agressief water
- met certificaat vlg. DIN 1988
- PTFE-afdichting zitting
- onderhoudsvrije EPDM-spindelafdichting
- ingang buitendraad, uitgang slangaansluiting met kap en ketting
- met zwart handwiel
- vrij van dode ruimtes
- met indicator voor open-stand

Normen en certificaten

- volgens DVGW-bepalingen
- kunststofdelen met KTW- en W270-certificaat
- volgens normen van het Duits federaal milieuoagentschap
- vlg. NEN/NBN EN 1213
- ÜA-Reg.-Nr. R-15.2.3-21-17048, WIEN-ZERT

Technische gegevens

- druktrap PN 16
- max. bedrijfstemperatuur 110 °C



Bestelnr.	DN	A1	A2	D1 (mm)	H1 (mm)	L1 (mm)	L2 (mm)	kg
1850901500	15	G 1/2	G 3/4	60	94	88,5	62	0,392
1850902000	20	G 3/4	G 1	60	96	104	72	0,578