



## Productkenmerken

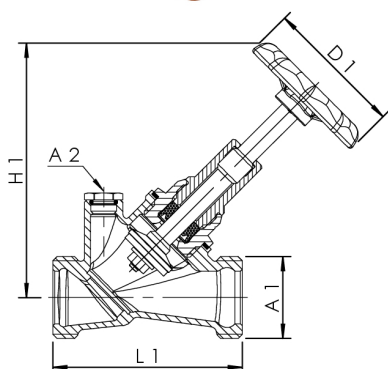
- behuizing brons, bovendeel messing
- onderhoudsvrije spindelafdichting met zelfsmerende EPDM-lippendichting
- EPDM-afdichting zitting
- buitendraad voor vlakdichtende aansluitingen
- met aftapstop
- met opnamemogelijkheid voor temperatuursensor Pt1000 of thermometer door middel van optioneel verkrijgbare opnamehuls
- spindeldraad buiten het medium
- met groen handwiel
- vrij van dode ruimtes

## Normen en certificaten

- DVGW-certificaat
- ÖVGW-certificaat
- SVGW-certificaat
- WRAS-certificaat
- KIWA-certificaat
- VA-certificaat
- kunststofdelen met KTW- en W270-certificaat
- volgens normen van het Duits federaal milieuagentschap
- tot DN 32 geluidsarm volgens NEN/NBN EN ISO 3822 klasse 1
- NEN/NBN EN 1213
- ÜA-Reg.-Nr. R-15.2.3-21-17048, WIEN-ZERT

## Technische gegevens

- druktrap PN 16
- max. bedrijfstemperatuur 110 °C



Bestelnr.	DN	A1	A2	D1 (mm)	H1 (mm)	L1 (mm)	Zeta	kvs (m³/h)	kg
1742G01500	15	G 3/4	G 1/4	60	96	70	2,3	5,9	0,366
1742G02000	20	G 1	G 1/4	60	104	78,5	1,6	12,5	0,485
1742G02500	25	G 1 1/4	G 1/4	70	131	97	1,4	21,3	0,784
1742G03200	32	G 1 1/2	G 1/4	70	153	110	1,1	38,7	1,11
1742G04000	40	G 1 3/4	G 1/4	70	161	130	1,8	47,2	1,467
1742G05000	50	G 2 3/8	G 1/4	90	192	145	1,4	84,8	2,391

## Accessoires

- Monsternamekraan van brons, figuur 187 00
- Isolatieschaal voor stopkranen, figuur 471 10
- Aftapper van brons/kunststof, figuur J7109 173 00
- Verlengstuk voor aftappers DN 8, figuur J6109 473 00
- Aftapper met opnamehuls voor temperatuurmeting, figuur J7109 150 00
- Temperatuursensor Pt 1000, figuur T5100 140 00
- Analoge thermometer, figuur T5100 150 00
- Soldeerkoppeling van brons, figuur 476 04
- Koppeling met binnendraad van brons, vlakdichtend, figuur 476 06
- Koppeling met binnendraad van brons, met aftapper, figuur 476 07
- Koppeling met buitendraad van brons, figuur 476 08
- Universele koppeling om te solderen en te persen, figuur 476 14
- Perskoppeling voor Geberit MAPRESS rvs en koper, figuur 476 22
- Perskoppeling voor Viega SANPRESS en PROFIPRESS, figuur 476 30
- Perskoppeling voor SANHA en NIROSAN, figuur 476 35
- Perskoppeling voor Geberit MEPLA, figuur 476 40
- Perskoppeling voor Geberit MAPRESS rvs, figuur 476 20
- Perskoppeling voor Viega SANPRESS INOX, figuur 476 70
- Perskoppeling Viega RAXOFIX, figuur 476 32