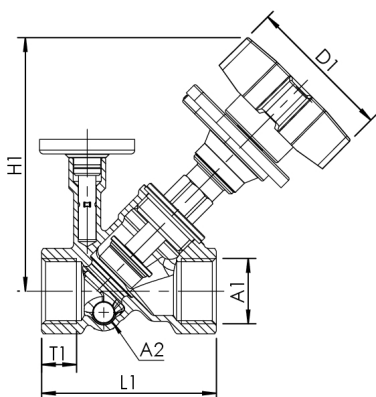




Productkenmerken

- voor de hydraulische vaste balans in de leidingen
- met het medium in contact komende metalen delen van ontzinkingsvrij en corrosiebestendig brons, bestand tegen agressief water
- PTFE-afdichting zitting
- onderhoudsvrije spindelafdichting met zelfsmurende EPDM-lippendichting
- binnendraad
- met aftapstop
- incl. thermometer
- ingang voor temperatuursensor Pt1000
- vrij van dode ruimtes
- met afsluiterfunctie zonder verandering van de voorinstelling
- met positie-indicator



Normen en certificaten

- DVGW-certificaat
- ÖVGW-certificaat
- SVGW-certificaat
- WRAS-certificaat
- KIWA-certificaat
- kunststofdelen met KTW- en W270-certificaat
- voor installaties volgens DVGW-werkblad W 551 / W 553 / DIN 1988-300
- volgens normen van het Duits federaal milieuagentschap
- NEN/NBN EN 1213

Technische gegevens

- druktrap PN 16
- max. bedrijfstemperatuur 100 °C

Bestelnr.	DN	A1	A2	D1 (mm)	H1 (mm)	L1 (mm)	T1 (mm)	kvs (m³/h)	kg
1510601500	15	Rp 1/2	G 1/4	75,5	116	65	15	4,48	0,59
1510602000	20	Rp 3/4	G 1/4	75,5	123	75	16,3	6,28	0,769
1510602500	25	Rp 1	G 1/4	75,5	130,5	90	19,1	10,81	1,01
1510603200	32	Rp 1 1/4	G 1/4	75,5	130,5	110	21,4	15,56	1,467

Accessoires

- Monsternamekraan van brons, figuur 187 00
- Isolatieschaal voor MULTI-FIX-PLUS inregelafsluiter vanaf 06-2016, figuur 471 26
- Aftapper van brons/kunststof, figuur J7109 173 00
- Temperatuursensor Pt 1000, figuur T5100 140 00