



Productkenmerken

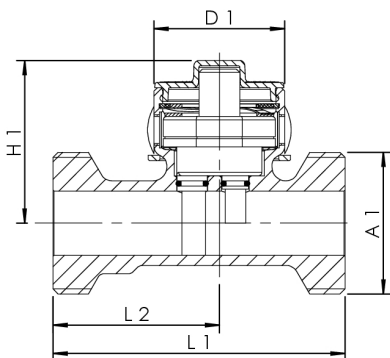
- met industrieel standaardsignaal
- voor de exacte meting van flow en temperaturen in drinkwatersystemen
- met het medium in contact komende metalen delen van ontzinkingsvrij en corrosiebestendig brons, bestand tegen agressief water
- sensorbehuizing zonder drukverlies
- tot 50 % van het meetbereik: afwijking max. 1 % van de grenswaarde van het meetbereik
- vanaf 50 % van het meetbereik: afwijking max. 2 % van de meetwaarde
- voor aansluiting op gebouwbeheersysteem (GBS)
- buitendraad voor vlakdichtende aansluitingen
- vrij van dode ruimtes
- Vortex-flowsensor met geïntegreerde Pt1000 2-draads
- sensoraansluiting met 5-polige M12x1 stekker
- incl. kabel M12x1 met losse draden
- DN 10 wordt aangeraden voor inbouw met afsluiters en een DMB-flowbegrenzer 2 l/min

Normen en certificaten

- WRAS-certificaat
- kunststofdelen met KTW- en W270-certificaat
- volgens normen van het Duits federaal milieuagentschap
- ÜA-Reg.-Nr. R-15.2.3-21-17048, WIEN-ZERT

Technische gegevens

- druktrap PN 10
- min. stroomsnelheid 0,2 m/s
- max. stroomsnelheid 2,5 m/s
- min. bedrijfstemperatuur 0 °C
- max. bedrijfstemperatuur 100 °C
- beschermingsklasse IP65
- voedingsspanning 8...33 V DC



Bestelnr.	DN	A1	D1 (mm)	H1 (mm)	L1 (mm)	L2 (mm)	drukverlies bij 1 m/s (hPa)	drukverlies bij 2 m/s (hPa)	meetbereik flow (l/min)	kvs (m³/h)	kg
1386G01000	10	G 3/4	38,5	46	65	35	114	460	0,9 - 15	1,9	0,364
1386G01500	15	G 3/4	38,5	44	65	32	36	142	1,8 - 32	3,3	0,350
1386G02000	20	G 1	38,5	46	75	40	28	109	3,5 - 50	6,8	0,305
1386G02500	25	G 1 1/4	38,5	48	86	49	25	100	5 - 85	11,2	0,573
1386G03200	32	G 1 1/2	38,5	50,5	109	70	32	124	9 - 150	16,3	0,742
1386G04000	40	G 1 3/4	38,5	57,5	109	66,5	30	121	11 - 188	26	0,941
1386G05000	50	G 2 3/8	38,5	64,5	113	70	31	123	18 - 316	40,3	1,369

Accessoires

- Isolatieschaal voor afsluiters en CONTROL-PLUS meetsensoren, figuur 471 19
- Soldeerkoppeling van brons, figuur 476 04
- Koppeling met binnendraad van brons, vlakdichtend, figuur 476 06
- Koppeling met binnendraad van brons, met aftapper, figuur 476 07
- Koppeling met buitendraad van brons, figuur 476 08
- Universele koppeling om te solderen en te persen, figuur 476 14
- Perskoppeling voor Geberit MAPRESS rvs en koper, figuur 476 22
- Perskoppeling voor Viega SANPRESS en PROFIPRESS, figuur 476 30
- Perskoppeling voor SANHA en NIROSAN, figuur 476 35
- Perskoppeling voor Geberit MEPLA, figuur 476 40
- Perskoppeling voor Geberit MAPRESS rvs, figuur 476 20
- Perskoppeling voor Viega SANPRESS INOX, figuur 476 70
- Perskoppeling Viega RAXOFIX, figuur 476 32