

## Productkenmerken

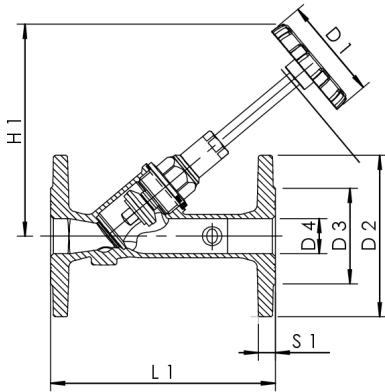
- met het medium in contact komende metalen delen van ontzinkingsvrij en corrosiebestendig brons, bestand tegen agressief water
- 10 jaar garantie
- onderhoudsvrije spindelafdichting met zelfsmerende EPDM-lippendichting, onder druk vervangbaar tot DN 80
- EPDM-afdichting zitting
- draaibare kegel, tegen drukstoten beschermd
- flenzenaansluiting
- zonder aansluitmogelijkheid voor aftapper
- spindeldraad buiten het medium
- met zwart handwiel
- vrij van dode ruimtes
- met indicator voor open-stand

## Normen en certificaten

- DVGW-certificaat tot DN 80
- WRAS-certificaat
- KIWA-certificaat tot DN 100
- VA-certificaat
- kunststofdelen met KTW- en W270-certificaat
- volgens normen van het Duits federaal milieuagentschap
- tot DN 32 geluidsarm volgens NEN/NBN EN ISO 3822 klasse 1
- NEN/NBN EN 1213 / NEN/NBN EN 558-1
- ÜA-Reg.-Nr. R-15.2.3-21-17048, WIEN-ZERT

## Technische gegevens

- druktrap PN 16
- max. bedrijfstemperatuur 110 °C



Bestelnr.	DN	aantal schroefgaten	D1 (mm)	D2 (mm)	D3 (mm)	D4 (mm)	H1 (mm)	L1 (mm)	S1 (mm)	Zeta	kvs (m³/h)	kg
1350102500	25	4	70	115	68	25	149	160	12	1	24,2	2,649
1350103200	32	4	70	140	78	32	173	180	13	1,2	37,7	4,074
1350104000	40	4	70	150	88	40	177	200	14	1,3	55,4	4,965
1350105000	50	4	90	165	102	50	212	230	14	0,8	112,5	6,438
1350106500	65	4	90	185	122	65	246	290	15	1,6	132,6	9,798
1350108000	80	8	120	200	138	80	256	310	16	1,4	216,3	12,152
1350110000	100	8	120	220	158	100	302	350	18	2,7	240	19,247

## Accessoires

- Losse flens voor boordstuk, figuur 410 00
- Boordstuk, PN 10, figuur 425 00
- Draadflens, figuur 426 00
- IT-ring, asbestvrij, figuur 428 00
- Tapbout, figuur 429 M