



## Productkenmerken

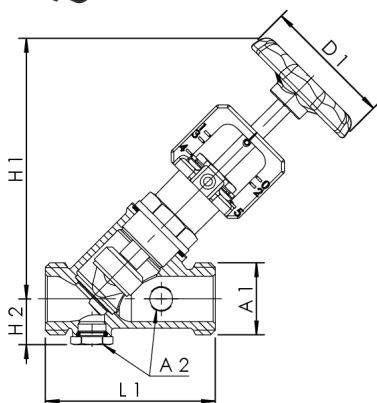
- voor de hydraulische vaste balans in de leidingen
- delen die met het medium in contact komen van rvs
- onderhoudsvrije spindelafdichting met zelfsmerende EPDM-lippendichting
- EPDM-afdichting zitting
- buitendraad voor vlakdichtende aansluitingen
- vrij van dode ruimtes
- met zwart handwiel
- met afsluiterfunctie zonder verandering van de voorinstelling
- aanduiding inregelstand door instelbeugel
- aftapper aan zijkant, met draaibare slangaansluiting 3/4" en kap

## Normen en certificaten

- DVGW-certificaat
- SVGW-certificaat
- kunststofdelen met KTW- en W270-certificaat
- volgens normen van het Duits federaal milieuagentschap
- tot DN 32 geluidsarm volgens NEN/NBN EN ISO 3822 klasse 2
- NEN/NBN EN 1213

## Technische gegevens

- druktrap PN 16
- max. bedrijfstemperatuur 110 °C



Bestelnr.	DN	A1	A2	D1 (mm)	H1 (mm)	H2 (mm)	L1 (mm)	Zeta	kvs (m³/h)	kg
0781G01500	15	G 3/4	G 1/4	60	100	21	70	2,3	5,9	0,653
0781G02000	20	G 1	G 1/4	60	120	21	78,5	1,6	12,5	0,816
0781G02500	25	G 1 1/4	G 1/4	70	140	23	97	1,4	21,3	1,202
0781G03200	32	G 1 1/2	G 1/4	70	165	26	110	1,1	38,7	1,701
0781G05000										3,087

## Accessoires

- Monsternamekraan van rvs, figuur 087 00
- Isolatieschaal voor stopkranen, figuur 471 10
- Soldeerkoppeling van brons, figuur 476 04
- Koppeling met binnendraad van brons, vlakdichtend, figuur 476 06
- Koppeling met binnendraad van brons, met aftapper, figuur 476 07
- Koppeling met buitendraad van brons, figuur 476 08
- Universele koppeling om te solderen en te persen, figuur 476 14
- Perskoppeling voor Geberit MAPRESS rvs en koper, figuur 476 22
- Perskoppeling voor Viega SANPRESS en PROFIPRESS, figuur 476 30
- Perskoppeling voor SANHA en NIROSAN, figuur 476 35
- Perskoppeling voor Geberit MEPLA, figuur 476 40
- Perskoppeling voor Geberit MAPRESS rvs, figuur 476 20
- Perskoppeling voor Viega SANPRESS INOX, figuur 476 70
- Perskoppeling Viega RAXOFIX, figuur 476 32