

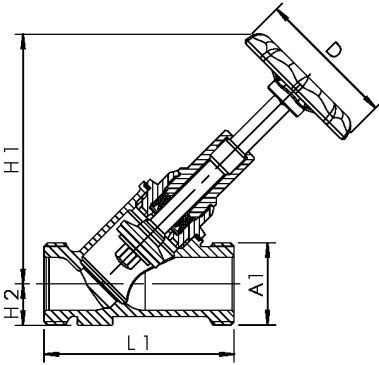


Productkenmerken

- delen die met het medium in contact komen van rvs
- onderhoudsvrije spindelafdichting met zelfsmerende EPDM-lippendichting, onder druk vervangbaar
- EPDM-afdichting zitting
- draaibare kegel, tegen drukstoten beschermd
- buitendraad voor vlakdichtende aansluitingen
- zonder aansluitmogelijkheid voor aftapper
- spindeldraad buiten het medium
- met zwart handwiel
- vrij van dode ruimtes

Normen en certificaten

- DVGW-certificaat
- ÖVGW-certificaat
- SVGW-certificaat
- WRAS-certificaat
- KIWA-certificaat
- VA-certificaat
- kunststofdelen met KTW- en W270-certificaat
- volgens normen van het Duits federaal milieuagentschap
- tot DN 32 geluidsarm volgens NEN/NBN EN ISO 3822 klasse 1
- NEN/NBN EN 1213



Technische gegevens

- druktrap PN 16
- max. bedrijfstemperatuur 110 °C

Bestelnr.	DN	A1	D1 (mm)	H1 (mm)	H2 (mm)	L1 (mm)	Zeta	kvs (m³/h)	kg
0730G01500	15	G 3/4	60	100	17,5	70	2,3	5,9	0,393
0730G02000	20	G 1	60	100	19	78,5	1,6	12,5	0,538
0730G02500	25	G 1 1/4	70	128	21	97	1,4	21,3	0,897
0730G03200	32	G 1 1/2	70	145	24	110	1,1	38,7	1,159
0730G04000	40	G 1 3/4	70	153	28	130	1,8	47,2	1,709
0730G05000	50	G 2 3/8	90	195	33	145	1,4	84,8	2,585

Accessoires

- Isolatieschaal voor stopkranen, figuur 471 10
- Soldeerkoppeling van brons, figuur 476 04
- Koppeling met binnendraad van brons, vlakdichtend, figuur 476 06
- Koppeling met binnendraad van brons, met aftapper, figuur 476 07
- Koppeling met buitendraad van brons, figuur 476 08
- Universele koppeling om te solderen en te persen, figuur 476 14
- Perskoppeling voor Geberit MAPRESS rvs en koper, figuur 476 22
- Perskoppeling voor Viega SANPRESS en PROFIPRESS, figuur 476 30
- Perskoppeling voor SANHA en NIROSAN, figuur 476 35
- Perskoppeling voor Geberit MEPLA, figuur 476 40
- Perskoppeling voor Geberit MAPRESS rvs, figuur 476 20
- Perskoppeling voor Viega SANPRESS INOX, figuur 476 70
- Perskoppeling Viega RAXOFIX, figuur 476 32