



Productkenmerken

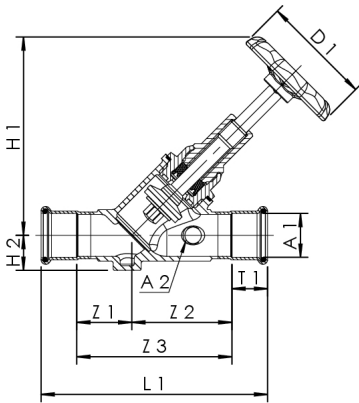
- delen die met het medium in contact komen van rvs
- onderhoudsvrije spindelafdichting met zelfsmerende EPDM-lippendichting, onder druk vervangbaar
- EPDM-afdichting zitting
- draaibare kegel, tegen drukstoten beschermd
- persaansluiting voor Geberit MAPRESS rvs leidingen
- aftapper aan zijkant, met draaibare slangaansluiting 3/4" en kap
- spindeldraad buiten het medium
- met zwart handwiel
- vrij van dode ruimtes

Normen en certificaten

- DVGW-certificaat
- SVGW-certificaat
- KIWA-certificaat
- VA-certificaat
- kunststofdelen met KTW- en W270-certificaat
- volgens normen van het Duits federaal milieuagentschap
- tot DN 32 geluidsarm volgens NEN/NBN EN ISO 3822 klasse 1
- NEN/NBN EN 1213

Technische gegevens

- druktrap PN 16
- max. bedrijfstemperatuur 110 °C



Bestelnr.	DN	A1 (mm)	A2	D1 (mm)	H1 (mm)	H2 (mm)	L1 (mm)	T1 (mm)	Zeta	kvs (m ³ /h)	kg
0730101500	15	15	G 1/4	60	100	17,5	112	20	2,3	5,9	0,475
0730102000	20	22	G 1/4	60	100	19	125	21	1,6	12,5	0,608
0730102500	25	28	G 1/4	70	128	22,5	146	23	1,4	21,3	0,905
0730103200	32	35	G 1/4	70	145	24	167	26	1,1	38,7	1,283
0730104000	40	42	G 1/4	70	153	28	189	30	1,8	47,2	1,81
0730105000	50	54	G 1/4	90	195	33	222	35	1,4	84,8	2,894

Accessoires

- Monsternamekraan van rvs, figuur 087 00
- Isolatieschaal voor stopkranen, figuur 471 10