



Productkenmerken

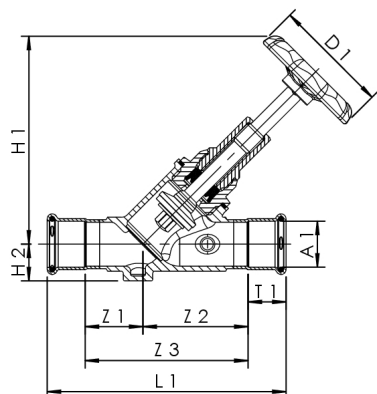
- delen die met het medium in contact komen van rvs
- onderhoudsvrije spindelafdichting met zelfsmerende EPDM-lippendichting, onder druk vervangbaar
- EPDM-afdichting zitting
- draaibare kegel, tegen drukstoten beschermd
- persaansluiting voor Geberit MAPRESS rvs leidingen
- zonder aansluitmogelijkheid voor aftapper
- spindeldraad buiten het medium
- met zwart handwiel
- vrij van dode ruimtes

Normen en certificaten

- DVGW-certificaat
- SVGW-certificaat
- KIWA-certificaat
- VA-certificaat
- kunststofdelen met KTW- en W270-certificaat
- volgens normen van het Duits federaal milieugentschap
- tot DN 32 geluidsarm volgens NEN/NBN EN ISO 3822 klasse 1
- NEN/NBN EN 1213

Technische gegevens

- druktrap PN 16
- max. bedrijfstemperatuur 110 °C



Bestelnr.	DN	A1 (mm)	D1 (mm)	H1 (mm)	H2 (mm)	L1 (mm)	T1 (mm)	Zeta	kvs (m ³ /h)	kg
0730001500	15	15	60	100	17,5	112	20	2,3	5,9	0,411
0730002000	20	22	60	100	19	125	21	1,6	12,5	0,521
0730002500	25	28	70	128	22,5	146	23	1,4	21,3	0,855
0730003200	32	35	70	145	24	167	26	1,1	38,7	1,185
0730004000	40	42	70	153	28	189	30	1,8	47,2	1,75
0730005000	50	54	90	195	33	222	35	1,4	84,8	2,809

Accessoires

Isolatieschaal voor stopkranen, figuur 471 10