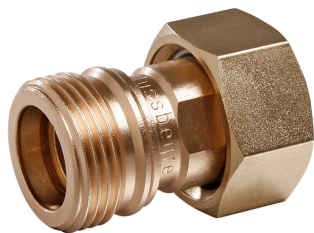


Produktegenskaber



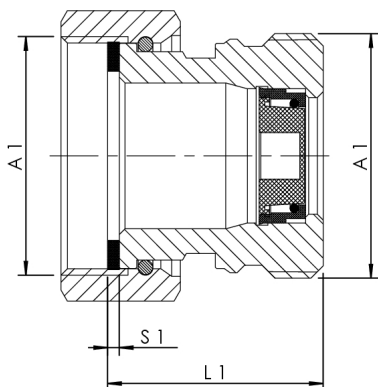
- Medieberørte metaldele i afzinkningsfrit og korrosionsbestandigt rødgods, modstandsdygtige over for aggressivt vand
- til fortryksafhængig begrænsning af flowmængden
- Indgang omløbsmøtrik, udgang udvendigt gevind
- Intet dødrum
- Kan monteres såvel vandret som lodret

Standarder og godkendelser

- Kunststofdele med KTW- og W 270-godkendelse
- iht. UBA-vurderingsgrundlag
- ÚA-Reg.-Nr. R-15.2.3-21-17048, WIEN-ZERT

Tekniske data

- Trykklasse PN 16
- Maks. driftstemperatur 65 °C



Ordrenummer	DN	A1	L1 (mm)	S1 (mm)	Gennemløbsmængde (l/min)	Farve kapacitets-regulering	maks. flowtryk (MPa)	min. flowtryk (MPa)	Tolerance ved tilladt flowtryk	kg
6970101500	15	G 3/4	37	2	2	mørkegrå	1	0,05	+/- 10 %	0,136
6970201500	15	G 3/4	37	2	10	blå	1	0,1	+/- 10 %	0,132
6970301500	15	G 3/4	37	2	20	grøn	1	0,1	+/- 10 %	0,13
6970102000	20	G 1	37	2	38	sort	1	0,2	+/- 10 %	0,174
6970102500	25	G 1 1/4	37	2	70	blå	1	0,2	+/- 10 %	0,307
6970103200	32	G 1 1/2	38	2	110	hvid	1	0,2	+/- 20 %	0,397
6970104000	40	G 1 3/4	40	2	230	hvid	1	0,2	+/- 20 %	0,49
6970105000	50	G 2 3/8	48	3	350	hvid	1	0,2	+/- 20 %	0,845