



Produktegenskaber

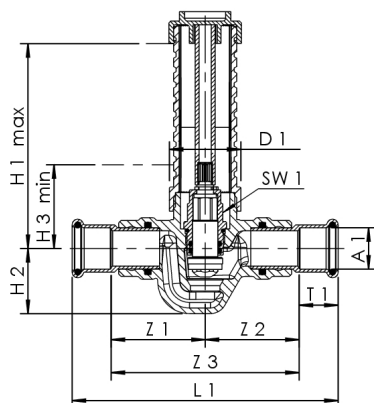
- Medieberørte metaldele i afzinkningsfrit og korrosionsbestandigt rødgods, modstandsdygtige over for aggressivt vand
- vedligeholdelsesfri EPDM-spindeltætning
- EPDM-sædepakning
- Kegle i rustfrit stål
- Plastskaft, som kan afkortes trinløst
- Kan forlænges yderligere med forlængersæt (ekstraudstyr)
- Prestislutning til Geberit MAPRESS kobber- og rustfrit stålør
- Intet dødrum
- med afspærrings-, regulerings- og forindstillingsfunktion

Standarder og godkendelser

- DVGW-godkendelse
- Kunststofdele med KTW- og W 270-godkendelse
- iht. UBA-vurderingsgrundlag
- Støjbeskyttelsesgodkendelse iht. DS/EN ISO 3822 klasse 1
- DIN EN 1213
- ÚA-Reg.-Nr. R-15.2.3-21-17048, WIEN-ZERT

Tekniske data

- Maks. monteringsdybde 110 mm
- Trykklasse PN 16
- Maks. driftstemperatur 100 °C



Ordrenummer	DN	A1 (mm)	D1 (mm)	H1 (mm)	H2 (mm)	H3 (mm)	L1 (mm)	Str. 1 (mm)	T1 (mm)	Zeta	kvs (m ³ /h)	kg
5602201500	15	15	38,5	110	37	55	140	17	20	2,7	5,4	0,714
5602201800	15	18	38,5	110	37	55	140	17	20	2,7	5,4	0,695
5602202000	20	22	38,5	110	35	55	145	17	21	6,9	6	0,743
5602202500	25	28	46	115	54	55	180	17	23	4	12,3	1,335

tilbehør

Isoleringsskål til rødgods-indmuringsventiler UP-PLUS og ETA-THERM, figur 471 14

Topnøgle, figur B5105 500 00 005

Sæt til færdigmontering med greb, figur 590 00

Sæt til færdigmontering som overstykke til det offentlige, figur 591 00

Monteringsæt til UP-PLUS, figur 597 00

Forlængersæt UP-PLUS, figur 599 00