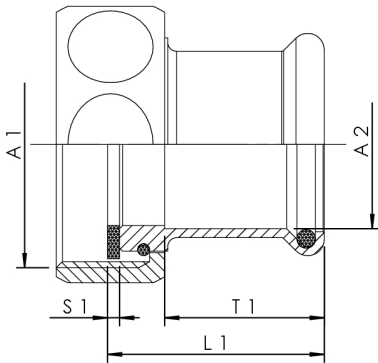




Produktegenskaber

- i siliciumbrønze eller rødgods
- med omløbermøtrik til fladtætnende tilslutningsgevind inkl. EPDM-pakning
- Prestilslutning til SANHA og NiroSan
- iht. UBA-vurderingsgrundlag
- DIN EN 1213



Ordrenummer	DN	A1	A2 (mm)	L1 (mm)	S1 (mm)	T1 (mm)	kg
4763501500	15	G 3/4	15	26	2	18	0,063
4763501800	15	G 3/4	18	28	2	20	0,078
4763502000	20	G 1	22	33	2	24	0,101
4763502500	25	G 1 1/4	28	36	2	26,5	0,153
4763503200	32	G 1 1/2	35	41	2	32	0,184
4763504000	40	G 1 3/4	42	48	2	37,5	0,269
4763505000	50	G 2 3/8	54	54	2	42,5	0,429