



Produktegenskaber

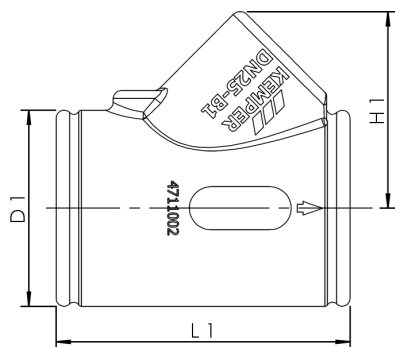
- til free flow-afspærringsventiler
- opskummet polyethylen med lukkede celler, lydisolerende
- nem montering, kan lukkes diffusionstæt med lukkeclips eller gængse klæbere
- passer ikke til free flow-afspærringsventil med flangetilslutning

Standarder og godkendelser

- for at overholde kravene i EnEV 2014
- Brandklasse B1 iht. DIN 4102
- CE-mærkning

Tekniske data

- Maks. driftstemperatur PWC/PWH-side -40 °C
- Maks. driftstemperatur 90 °C



Ordrenummer	DN	D1 (mm)	H1 (mm)	L1 (mm)	kg
4711001500	15	70	76	125	0,017
4711002000	20	80	83	135	0,021
4711002500	25	100	103	150	0,031
4711003200	32	115	103	175	0,046
4711004000	40	130	124	200	0,058
4711005000	50	150	149	225	0,078