

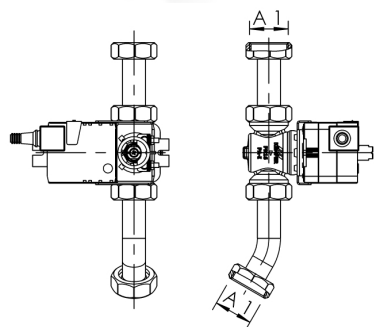


## Produktegenskaber

- VAV-ventil med servomotor og tilslutningstilbehør
- Fabriksmonteret
- mediumberørte dele på drikkevandsiden i rødgods, rustfrit stål og drikkevandgodkendt plast
- til tilslutning af et system til udnyttelse af regnvand på FK-5 Sikkerhedsstation
- fleksibel tilslutning til rørløsning med integreret tilslutningsæt

## Standarder og godkendelser

- VAV med DVGW-godkendelse
- Kunststofdele med KTW- og W 270-godkendelse
- Støjbeskyttelsesgodkendelse iht. DS/EN ISO 3822 klasse 1



## Tekniske data

- Tryktrin PN 10
- Maks. driftstemperatur 50 °C

Ordrenummer	DN	A1	kg
3690102000	20	G 1	1,798
3690102500	25	G 1 1/4	2,228