

## Produktegenskaber

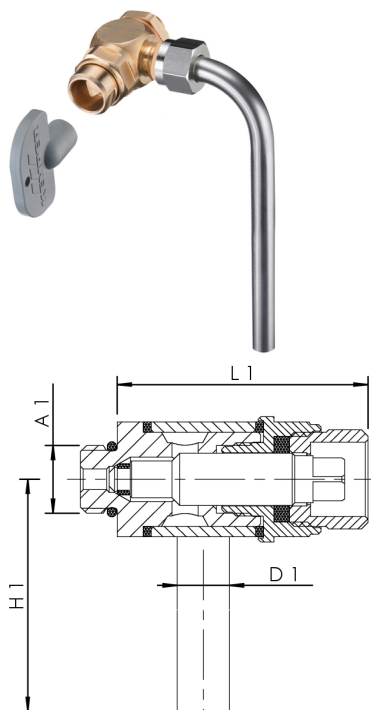
- til prøveudtagning af drikkevand, identifikation af mikrobiologiske parametre iht. de tyske drikkevandregler (TrinkwV)
- Medieberørte metaldele i afzinkningsfrit og korrosionsbestandigt rødgods, modstandsdygtige over for aggressivt vand
- Drejelig udløbsbøjning i rustfrit stål, kan flammerenses
- Trekantbetjeningsnøgle til forhindring af uautoriseret vandaftapning
- Ventillegeme, drejeligt 360°
- PTFE-sædepakning
- Passer til alle armaturer og forskruninger med tømme hul
- Kan lukkes med trekantnøgle
- Intet dødrum
- Kan monteres såvel vandret som lodret

## Standarder og godkendelser

- DVGW-godkendelse
- Kunststofdele med KTW- og W 270-godkendelse
- iht. UBA-vurderingsgrundlag

## Tekniske data

- Trykklasse PN 16
- Maks. driftstemperatur 90 °C



Ordrenummer	DN	til DN	til DN på flangearmaturer	A1	D1 (mm)	H1 (mm)	L1 (mm)	kg
1870000600	8	15-50	15-25	G 1/4	10	125	48	0,225
1870001000	10	65-150	32-150	G 3/8	10	125	48	0,229