



## Produktegenskaber

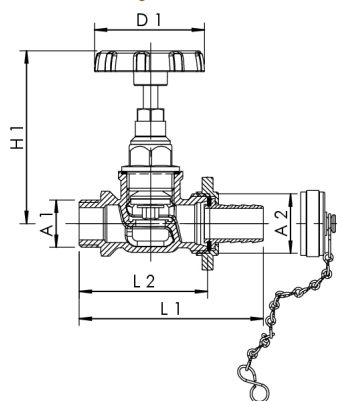
- Medieberørte metaldele i afzinkningsfrit og korrosionsbestandigt rødgods, modstandsdygtige over for aggressivt vand
- Med godkendelse iht. DIN 1988
- PTFE-sædepakning
- vedligeholdelsesfri EPDM-spindeltætning
- Indgang udvendigt gevind, udgang slangeforskrining med hætte og kæde
- med sort håndhjul
- Intet dødrum
- 

## Standarder og godkendelser

- Iht. DVGW-reglerne
- Kunststofdele med KTW- og W 270-godkendelse
- iht. UBA-vurderingsgrundlag
- Iht. DIN EN 1213
- ÜA-Reg.-Nr. R-15.2.3-21-17048, WIEN-ZERT

## Tekniske data

- Trykklasse PN 16
- Maks. driftstemperatur 110 °C



Ordrenummer	DN	A1	A2	D1 (mm)	H1 (mm)	L1 (mm)	L2 (mm)	kg
1850901500	15	G 1/2	G 3/4	60	94	88,5	62	0,392
1850902000	20	G 3/4	G 1	60	96	104	72	0,578