



Produktegenskaber

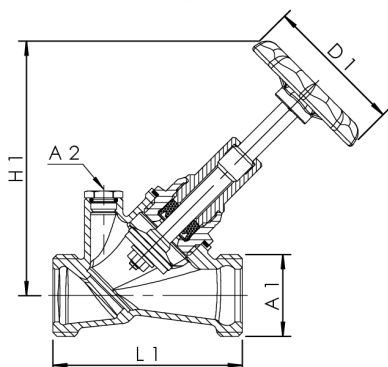
- Hus i rødgods, overdel i messing
- Vedligeholdelsesfri spindelætning med selvsmørende EPDM-læbepakning
- EPDM-sædepakning
- Udvendigt gevind til fladtætnende forskruninger
- Med tømmeprop
- Med mulighed for montering af temperaturføler Pt1000 eller termometer vha. dyklomme (ekstraudstyr)
- Spindelgevind uden for mediet
- Med grønt håndhjul
- Intet dødrum

Standarder og godkendelser

- DVGW-godkendelse
- ÖVGW-godkendelse
- SVGW-godkendelse
- WRAS-godkendelse
- KIWA-godkendelse
- VA-godkendelse
- Kunststofdele med KTW- og W 270-godkendelse
- iht. UBA-vurderingsgrundlag
- Støjklasse 1 iht. DIN EN ISO 3822 (op til DN 32)
- DIN EN 1213
- ÜA-Reg.-Nr. R-15.2.3-21-17048, WIEN-ZERT

Tekniske data

- Trykklasse PN 16
- Maks. driftstemperatur 110 °C



Ordrenummer	DN	A1	A2	D1 (mm)	H1 (mm)	L1 (mm)	Zeta	kvs (m³/h)	kg
1742G01500	15	G 3/4	G 1/4	60	96	70	2,3	5,9	0,366
1742G02000	20	G 1	G 1/4	60	104	78,5	1,6	12,5	0,485
1742G02500	25	G 1 1/4	G 1/4	70	131	97	1,4	21,3	0,784
1742G03200	32	G 1 1/2	G 1/4	70	153	110	1,1	38,7	1,11
1742G04000	40	G 1 3/4	G 1/4	70	161	130	1,8	47,2	1,467
1742G05000	50	G 2 3/8	G 1/4	90	192	145	1,4	84,8	2,391

tilbehør

- Temperaturføler Pt1000, figur T5100 140 00
- Prøveudtagningsventil i rødgods, figur 187 00
- Isoleringsskål til skråsædeventiler, figur 471 10
- Tømmeventil i rødgods/kunststof, figur J7109 173 00
- Forlængerstykke til tømmeventiler DN 8, figur J6109 473 00
- Aksial-tømmeventil i rødgods for supplerende temperaturmåling, figur J7109 150 00
- Visertermometer, figur T5100 150 00
- Loddeforskruing i rødgods, figur 476 04
- Forskruinger med indvendigt gevind i rødgods, fladtætnende , figur 476 06
- Forskruinger med indvendigt gevind i rødgods, med tømning, figur 476 07
- Forskruinger med indvendigt gevind i rødgods, figur 476 08
- Universalforskruing til lodning og presning, figur 476 14
- Presforskruing system Geberit MAPRESS rustfrit stål og kobber, figur 476 22
- Presforskruing system Viega SANPRESS og PROFIPRESS, figur 476 30
- Presforskruing system SANHA og NIROSAN, figur 476 35
- Presforskruing system Geberit MEPLA, figur 476 40
- Presforskruing system Geberit MAPRESS rustfrit stål, figur 476 20
- Presforskruing system Viega SANPRESS INOX, figur 476 70