



Produktegenskaber

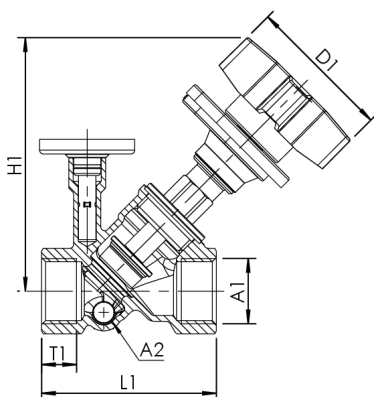
- For hydraulisk, fast anlægsjustering
- Medieberørte metaldele i afzinkningsfrit og korrosionsbestandigt rødgods, modstandsdygtige over for aggressivt vand
- PTFE-sædepakning
- Vedligeholdelsesfri spindelætning med selvsmørende EPDM-læbebepakning
- Indvendigt gevind
- Med tømmeprop
- inkl. termometer
- Mulighed for montering af temperaturføler Pt1000
- Intet dødrum
- Kan lukkes uden ændring af forindstilling
- Med positionsvisning

Standarder og godkendelser

- DVGW-godkendelse
- ÖVGW-godkendelse
- SVGW-godkendelse
- WRAS-godkendelse
- KIWA-godkendelse
- Kunststofdele med KTW- og W 270-godkendelse
- Til anlæg iht.DVGW-arbejdsblad W 551/W 553/DIN 1988-300
- iht. UBA-vurderingsgrundlag
- DIN EN 1213
- ÜA-Reg.-Nr. R-15.2.3-21-17048, WIEN-ZERT

Tekniske data

- Trykklasse PN 16
- Maks. driftstemperatur 100 °C



Ordrenummer	DN	A1	A2	D1 (mm)	H1 (mm)	L1 (mm)	T1 (mm)	kvs (m ³ /h)	kg
1510601500	15	Rp 1/2	G 1/4	75,5	116	65	15	4,48	0,59
1510602000	20	Rp 3/4	G 1/4	75,5	123	75	16,3	6,28	0,769
1510602500	25	Rp 1	G 1/4	75,5	130,5	90	19,1	10,81	1,01
1510603200	32	Rp 1 1/4	G 1/4	75,5	130,5	110	21,4	15,56	1,467

tilbehør

Temperaturføler Pt1000, figur T5100 140 00

Prøveudtagningsventil i rødgods, figur 187 00

Isoleringskål til MULTI-FIX-PLUS manuelt cirkulations-reguleringsventil fra 06/2016, figur 471 26

Tømmeventil i rødgods/kunststof, figur J7109 173 00