



Produktegenskaber

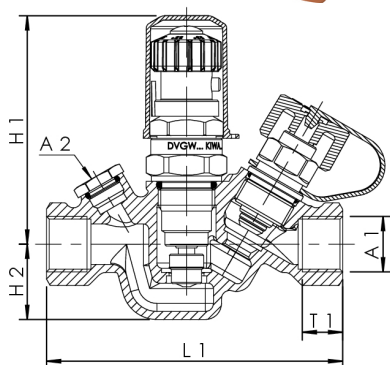
- Til termisk selvregulerende, hydraulisk justering, med automatisk reguleringsområdeomstilling for termisk desinfektion
- Medieberørte metaldele i afzinkningsfrit og korrosionsbestandigt rødgods, modstandsdygtige over for aggressivt vand
- Afspærringsenhed med termometer- og føletilslutning
- PTFE-sædepakning
- Termostatisk reguleringsenhed
- Indvendigt gevind
- Med tømmeprop
- Intet dødrum

Standarder og godkendelser

- DVGW-godkendelse
- SVGW-godkendelse
- WRAS-godkendelse
- KIWA-godkendelse
- Kunststofdele med KTW- og W 270-godkendelse
- Til anlæg iht.DVGW-arbejdsblad W 551/W 553/DIN 1988-300
- iht. UBA-vurderingsgrundlag
- ÜA-Reg.-Nr. R-15.2.3-21-17048, WIEN-ZERT

Tekniske data

- Reguleringsområde 50 °C - 65 °C
- Trykklasse PN 16
- Maks. driftstemperatur 90 °C



Ordrenummer	DN	A1	A2	H1 (mm)	H2 (mm)	L1 (mm)	T1 (mm)	kvs (m ³ /h)	kg
1430001500	15	Rp 1/2	G 1/4	85	28	110	15	1,3	0,687
1430002000	20	Rp 3/4	G 1/4	85	33	123	16,3	1,6	0,941
1430002500	25	Rp 1	G 1/4	97,5	34	136	19,1	3,2	1,185

tilbehør

Temperaturføler Pt1000, figur T5100 140 00

Prøveudtagningsventil i rødgods, figur 187 00

Isoleringsskal til MULTI-THERM automatiske cirkulationsreguleringsventiler, figur 471 11

Tømmeventil i rødgods/kunststof, figur J7109 173 00

Visertermometer, figur T5100 150 00