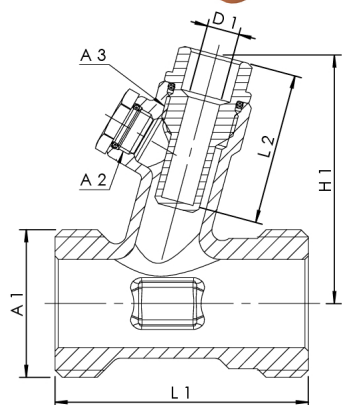


Produktegenskaber

- Medieberørte metaldele i afzinkningsfrit og korrosionsbestandigt rødgods, modstandsdygtige over for aggressivt vand
- med 2 udgange til optagning af komponenter til temperaturmåling, prøveudtagning og tømning
- G 1/2 til temperaturmåling i drikkevandssystemer ved hjælp af integreret følerlomme (diamater 9 mm) ved isætning af ekstraudstyret KEMPER-visertermometer eller KEMPER-temperaturføler Pt1000
- G 1/4 til samtidig optagning af en KEMPER-prøveudtagningsventil eller en KEMPER-tømmeventil
- Hus med fuld gennemgang
- Udvendt gevind til fladtætnende forskruninger
- Intet dødrum
- Kan monteres såvel vandret som lodret

Tekniske data

- Trykklasse PN 16
- Maks. driftstemperatur 90 °C



Ordrenummer	DN	A1	A2	A3	D1 (mm)	H1 (mm)	L1 (mm)	L2 (mm)	kg
1280G01500	15	G 3/4	G 1/4	G 1/2	9	65	65	43	0,291
1280G02000	20	G 1	G 1/4	G 1/2	9	69	67	43	0,346
1280G02500	25	G 1 1/4	G 1/4	G 1/2	9	71	72	43	0,488
1280G03200	32	G 1 1/2	G 1/4	G 1/2	9	73	77	43	0,549
1280G04000	40	G 1 3/4	G 1/4	G 1/2	9	80	82	43	0,628
1280G05000	50	G 2 3/8	G 1/4	G 1/2	9	89	90	43	0,998

tilbehør

Temperaturføler Pt1000, figur T5100 140 00
 Prøveudtagningsventil i rødgods, figur 187 00
 Isoleringsskål til MULTI-T-STYKKE, figur 471 28
 Tømmeventil i rødgods/kunststof, figur J7109 173 00
 Visertermometer, figur T5100 150 00
 Loddeforskruning i rødgods, figur 476 04
 Forskrninger med indvendigt gevind i rødgods, fladtætnende, figur 476 06
 Forskrninger med indvendigt gevind i rødgods, med tømning, figur 476 07
 Forskrninger med indvendigt gevind i rødgods, figur 476 08
 Universalforskruning til lodning og presning, figur 476 14
 Presforskruning system Geberit MAPRESS rustfrit stål og kobber, figur 476 22
 Presforskruning system Viega SANPRESS og PROFIPRESS, figur 476 30
 Presforskruning system SANHA og NIROSAN, figur 476 35
 Presforskruning system Geberit MEPLA, figur 476 40
 Presforskruning system Geberit MAPRESS rustfrit stål, figur 476 20
 Presforskruning system Viega SANPRESS INOX, figur 476 70