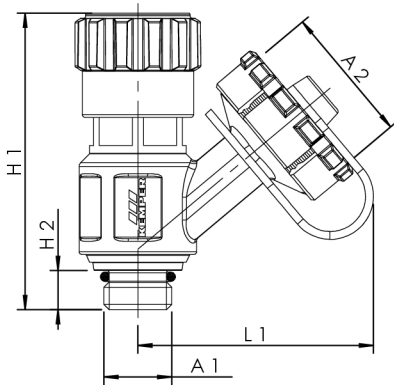




## Produktmerkmale

- passend für alle Armaturen und Verschraubungen mit Entleerungsbohrung
- mit drehbarem seitlichen Schlauchanschluss G 3/4 und Abdeckkappe mit Befestigungsband
- medienberührte Metallteile aus Edelstahl
- Abdeckkappe dreh- und steckbar
- EPDM-Sitzdichtung
- nach UBA-Bewertungsgrundlage
- ÜA-Reg.-Nr. R-15.2.3-21-17049, WIEN-ZERT
- max. Betriebstemperatur 110 °C



| Bestellnr.      | DN | für DN | für DN bei Flanscharmaturen | A1    | A2    | H1 (mm) | H2 (mm) | L1 (mm) | kg    |
|-----------------|----|--------|-----------------------------|-------|-------|---------|---------|---------|-------|
| J71200730000600 | 8  | 15-50  | 15-25                       | G 1/4 | G 3/4 | 53      | 7       | 37      | 0,088 |