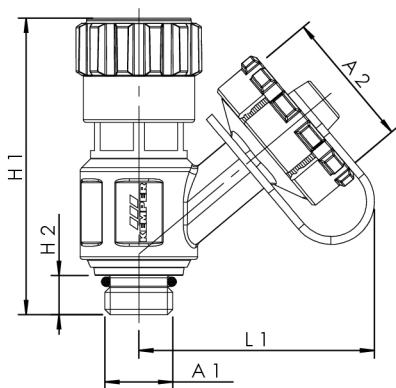


Produktmerkmale



- passend für alle Armaturen und Verschraubungen mit Entleerungsbohrung
- mit drehbarem seitlichen Schlauchanschluss G 3/4 und Abdeckkappe mit Befestigungsband
- mediumberührte Metallteile aus entzinkungsfreiem und korrosionsbeständigem Rotguss, beständig gegen aggressives Wasser
- EPDM-Sitzdichtung
- Abdeckkappe dreh- und steckbar
- nach UBA-Bewertungsgrundlage
- ÜA-Reg.-Nr. R-15.2.3-21-17048, WIEN-ZERT
- max. Betriebstemperatur 110 °C



Bestellnr.	DN	für DN	für DN bei Flanscharmaturen	A1	A2	H1 (mm)	H2 (mm)	L1 (mm)	kg
J71091730000600	8	15-50	15-25	G 1/4	G 3/4	57	7,5	45	0,079
J71091730001000	10	65-150	32-150	G 3/8	G 3/4	63	6	45	0,103