



Produktmerkmale

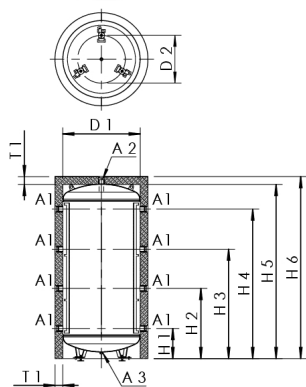
- gedämmter Heizungspufferspeicher
- zur Bevorratung von erwärmtem Heizungswasser
- Leitblech zur turbulenzarmen Beladung
- Speicher verfügt über 8 seitliche Anschlüsse und 1 oberen Anschluss
- Innengewinde
- ca. 8 Wochen Lieferzeit nach Bestelleingang und technischer Klärung

Normen und Zulassungen

- Baustoffklasse B1 nach DIN 4102

Technische Daten

- Druckstufe PN 10
- max. Betriebstemperatur 95 °C
- Wärmeleitfähigkeit 0,0316 W/mK



Bestellnr.	Kippmaß (mm)	Volumen Betriebsmittel (l)	A1	A2	A3	D1 (mm)	D2 (mm)	H1 (mm)	H2 (mm)	H3 (mm)	H4 (mm)	H5 (mm)	H6 (mm)	T1 (mm)	Energieeffizienzklasse
9700050000	1700	500	G 1 1/2	G 1 1/4		650	450	315	665	1015	1365	1630	1710	100	B
9700085000	2250	850	G 1 1/2	G 1 1/2		750	600	350	870	1380	1900	2230	2270	100	C
9700100000	2260	1000	G 1 1/2	G 1 1/2	G 1 1/4	790	580	355	875	1385	1905	2235	2285	100	C
9701100000	2040	1000	G 1 1/2	G 1 1/2	G 1 1/4	850	570	390	825	1255	1690	2030	2075	100	C
9700150000	2380	1500	G 2	G 2	G 1	1000	640	420	940	1450	1970	2350	2390	120	C
9700200000	2400	2000	G 2	G 2	G 1	1100	700	430	950	1460	1980	2380	2415	120	C

Bestellnr.	Warmhalteverluste (W)	kg
9700050000	75	133
9700085000	101	210
9700100000	110	216
9701100000	118	224
9700150000	143	361
9700200000	160	426

