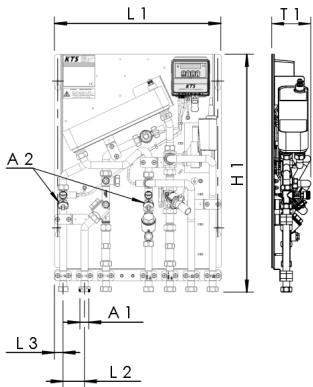




Produktmerkmale

- dezentraler Trinkwassererwärmer nach dem Durchflussprinzip
- zur Erwärmung der tatsächlichen Warmwasserverbrauchsmenge und Versorgung der Wohnraumheizung
- Möglichkeit zur thermischen Desinfektion nach DVGW W 551
- zum Einbau in oder auf eine Wand mit entsprechenden Einbauschränken
- kompakte Bauweise
- werksseitig vormontiert
- medienberührte Teile auf der Trinkwasserseite aus Rotguss, Edelstahl und trinkwasserzugelassenen Kunststoffen
- medienberührte Bauteile auf der Heizungsseite aus Rotguss, Edelstahl und Messing
- eingesetzte Werkstoffe sind für den Einsatz im Trinkwasser sowie im Heizungsbereich geeignet
- Werkstoff Plattenwärmeübertrager Edelstahl 1.4401/1.4404
- Volledelstahl-Plattenwärmeübertrager
- Kalkschutz durch patentierte Schrägstellung des Plattenwärmeübertragers
- elektronische Reglereinheit für hohe Regelgüte im Betrieb
- Werkstoff Reglergehäuse ABS
- elektrische Verbindung der Aktoren und Sensoren mit der Reglereinheit bereits werksseitig vormontiert
- 3-Wege-Regelkugelhahn mit Stellantrieb zur Regelung der Trinkwarmwassertemperatur
- inkl. Messelement Pt1000 4-Leiter
- Vortex-Strömungssensor mit integriertem Pt1000 2-Leiter
- Vernetzung von ThermoStationen über Modbus möglich
- voreingestellter Differenzdruckregler auf der Heizungsseite zum automatischen hydraulischen Abgleich der ThermoStation im Heizungsrohrnetz
- Passstück 110 mm G 3/4 für Wasserzähler
- Passstück 110 mm G 3/4 und Einschraubstutzen M10x1 oder RP 1/2 für Wärmemengenzähler
- Schmutzfänger im HZG-Vorlauf
- keine Anforderung für min. Kaltwasserdruck, lediglich Berücksichtigung Fließdruck der Entnahmestelle
- Inbetriebnahme der Anlage auf Anfrage
- Wartung der Anlage auf Anfrage



Technische Daten

- Einstellbereich PWH-Temperatur 35 °C bis 60 °C
- Einstellbereich thermische Desinfektion 60 °C bis 75 °C
- min. Betriebstemperatur HZG-Seite 1 °C
- max. Betriebstemperatur HZG-Seite 80 °C
- max. Betriebsdruck 1 MPa
- min. Umgebungstemperatur 1 °C
- max. Umgebungstemperatur 35 °C
- max. Heizungsdifferenzdruck mit Überströmventil 180 kPa, ohne Überströmventil 300 kPa
- Schutzart IP20
- Spannungsversorgung 230 V AC
- Nennstrom 50 mA
- Leistungsfaktor 0,55
- Passstück Wasser- und Wärmehzähler G 3/4 / 110 mm
- Anschluss Temperatursensor für Wärmehzähler M10x1 DIN EN 1434-2 (Fühlertyp DS)
- max. Glykol-Wassermischungen Heizung 50 %
- angegebene Entnahmestromströme bei PWH = 50 °C mit PWC = 10 °C und Heizungsvorlauf = 65 °C
- Differenzdrücke für Wasser- und Wärmehzähler müssen zusätzlich berücksichtigt werden

Bestellnr.	min. Entnahmestrom (l/min)	max. Entnahmestrom (l/min)	min. Heizungs-differenzdruck (hPa)	mHZG bei max. Entnahmestrom (kg/h)	Leistung (kW)	A1	A2	H1 (mm)	L1 (mm)	L2 (mm)	L3 (mm)	T1 (mm)	kg
9401500100	1,8	15	280	840	42	G 3/4	G 3/4	713	500	64	26	117	17,6
9402000100	1,8	20	350	1080	56	G 3/4	G 3/4	713	500	64	26	117	18,4
9402500100	1,8	25	480	1337	70	G 3/4	G 3/4	713	500	64	26	117	20