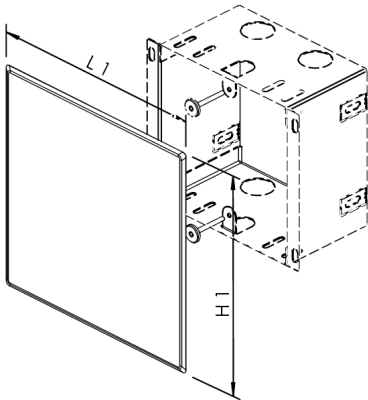




## Produktmerkmale

- für Funkauslesung zur Verbrauchsdatenerfassung geeignet
- inkl. zwei Axialmagneten mit Polschrauben zur Tiefenausrichtung
- Zugkraft ca. 200 N
- Maße 280x280 mm



Bestellnr.	H1 (mm)	L1 (mm)	kg
8700000400	280	280	0,338